

Wood-Mizer®

Lista części zamiennych

LT30AHD Super
LT40AHD Super

rev. B4.00
rev. B4.00



Bezpieczeństwo jest naszym celem numer 1! Przed przystąpieniem do obsługi, regulacji lub konserwacji urządzenia należy przeczytać i zapoznać się z instrukcją oraz zawartymi w niej wszystkimi uwagami dotyczącymi bezpieczeństwa.

Listopad 1998

Form #921

Spis treści

Rozdział-Strona

ROZDZIAŁ 1	INFORMACJE OGÓLNE	1-1
1.1	Sposób korzystania z listy części zamiennych	1-1
1.2	Zespół przykładowy	1-1
ROZDZIAŁ 2	ZESPOŁY PROWADNIKÓW PIŁY	2-1
2.1	Zespół prowadnika piły, strona bierna	2-1
2.2	Zespół prowadnika piły, strona napędowa	2-3
2.3	Zespół ramienia prowadnika piły	2-5
2.4	Zespół napędu ramienia prowadnika piły	2-6
ROZDZIAŁ 3	ZESPOŁY PROWADNIKÓW PIŁY	3-1
3.1	Zespół napędu piły	3-1
3.2	Zespół biernego koła piły	3-3
3.3	Zespół hydraulicznego napinacza pił	3-4
ROZDZIAŁ 4	GŁOWICA TRAKA	4-1
4.1	Śruba ograniczająca drgania piły	4-1
4.2	Elektrozawór układu chłodzenia wodą	4-2
4.3	Zespół usuwania desek	4-3
4.4	Zespół zbiornika wody	4-5
4.5	Nalepki ostrzegawcze głowicy	4-7
4.6	Ośłony obudowy piły	4-9
4.7	Ośłony pasa napędowego, LT30AHD/LT40AHD Super	4-11
4.8	Wylot trocin	4-13
ROZDZIAŁ 5	PULPIT STEROWNICZY	5-1
5.1	Zespół sterowania, LT30AHD/LT40AHD Super	5-1
5.2	Przełączniki	5-3
5.3	Bezpieczniki	5-4
5.4	Zespół przedniego panela i wiązek przewodów	5-5
ROZDZIAŁ 6	ZESPÓŁ POSUWU GÓRA/DÓŁ	6-1
6.1	Mocowanie usztywniające "V" - głowicy tnącej	6-1
6.2	Wskaźnik wysokości położenia piły	6-2
6.3	Łańcuch i koła zębate posuwu góra/dół	6-4
6.4	Zespół silnika posuwu góra/dół LT30AHD/LT40AHD Super	6-6
6.5	Zespół napędu posuwu góra/dół LT30AHD/LT40AHD Super	6-7
ROZDZIAŁ 7	NAPĘD I ZGARNIACZ PROWADNIKA	7-1
7.1	Górne rolki prowadnika i zgarniacz	7-1
7.2	Zespół posuwu przód/tył LT30AHD/LT40AHD Super	7-2
7.3	Zespół łańcucha napędu/hamulca	7-4
7.4	Rolki dolne prowadnika	7-6

ROZDZIAŁ 8	ZESPÓŁ SZYN ŁOŻA KŁODY	8-1
8.1	Zespół szyn łoża kłody, przedni i tylni.....	8-1
8.2	Zespół szyny łoża kłody, środkowy przedni	8-3
8.3	Zespół szyny łoża kłody, środkowy tylny	8-4
8.4	Podpora stacjonarna.....	8-6
8.5	Zespół płyty usuwania desek.....	8-8
8.6	Ramię ruchome łoża kłody	8-10
8.7	Zespół bocznego ramienia oporowego kłody	8-12
8.8	Zespół łańcucha zabezpieczającego	8-14
8.9	Zespół łańcucha zabezpieczającego	8-15
8.10	Nalepki łoża traka.....	8-16
ROZDZIAŁ 9	UKŁAD HYDRAULIKI	9-1
9.1	Przewody hydrauliczne	9-1
9.2	Skrzynka sterowania układu hydrauliki	9-2
9.3	Listwa zasilania układu hydrauliki.....	9-4
9.4	Hydrauliczna ładowarka kłody.....	9-6
9.5	Hydrauliczny obracak kłody.....	9-8
9.6	Hydrauliczne boczne ramie oporowe	9-11
9.7	Hydrauliczny docisk kłody.....	9-12
9.8	Hydrauliczny siłownik poziomowania kłody	9-14



ROZDZIAŁ 1 LISTA CZĘŚCI ZAMIENNYCH

1.1 Sposób korzystania z listy części zamiennych

- Za pomocą spisu treści lub indeksu zlokalizować zespół zawierający część, która jest potrzebna.
- W odpowiednim rozdziale należy zlokalizować część na ilustracji.
- Za pomocą numeru odpowiadającego znalezionej części należy znaleźć jej dokładny numer katalogowy wraz opisem w tabelce.
- Części ukazane jako elementy składowe podzespołu są dostępne wraz z tym podzespołem.
- Części zaznaczone kwadracikiem (◆) są dostępne jedynie w zespole podanym w tabelce powyżej tej części.

Zobacz przykładową tabelę poniżej. Przykładowa część #A01111 zawiera część F02222 - 2 i podzespół A03333. Podzespół A03333 zawiera część S04444 - 4 oraz podzespół K05555. Kwadracik (◆) wskazuje, że część S04444 - 4 jest dostępna wyłącznie w zespole A03333. Podzespół K05555 zawiera części M06666 i F07777 - 77. Kwadracik (◆) wskazuje, że część M06666 jest dostępna jedynie w podzespolu K05555.

1.2 Zespół przykładowy			
L.P.	OPIS (◆ wskazuje części dostępne jedynie w zespołach)	NUMER KAT.	SZT.
	ZESPÓŁ PRZYKŁADOWY, KOMPLETNY (ZAWIERA WSZYSTKIE WYSZCZEGÓLNIONE PONIŻEJ CZĘŚCI)	A01111	1
4	Część przykładowa	F02222-22	1
	Przykładowy podzespół (Zawiera wszystkie wyszczególnione poniżej części)	A03333	1
5	Część przykładowa (◆ Wskazuje części dostępne jedynie w zespołach)	S04444-41	1 ◆
	Przykładowy podzespół (Zawiera wszystkie wyszczególnione poniżej części)	K05555	1
6	Część przykładowa (◆ Wskazuje części dostępne jedynie w zespołach)	M06666	2 ◆
7	Część przykładowa	F07777-77	1

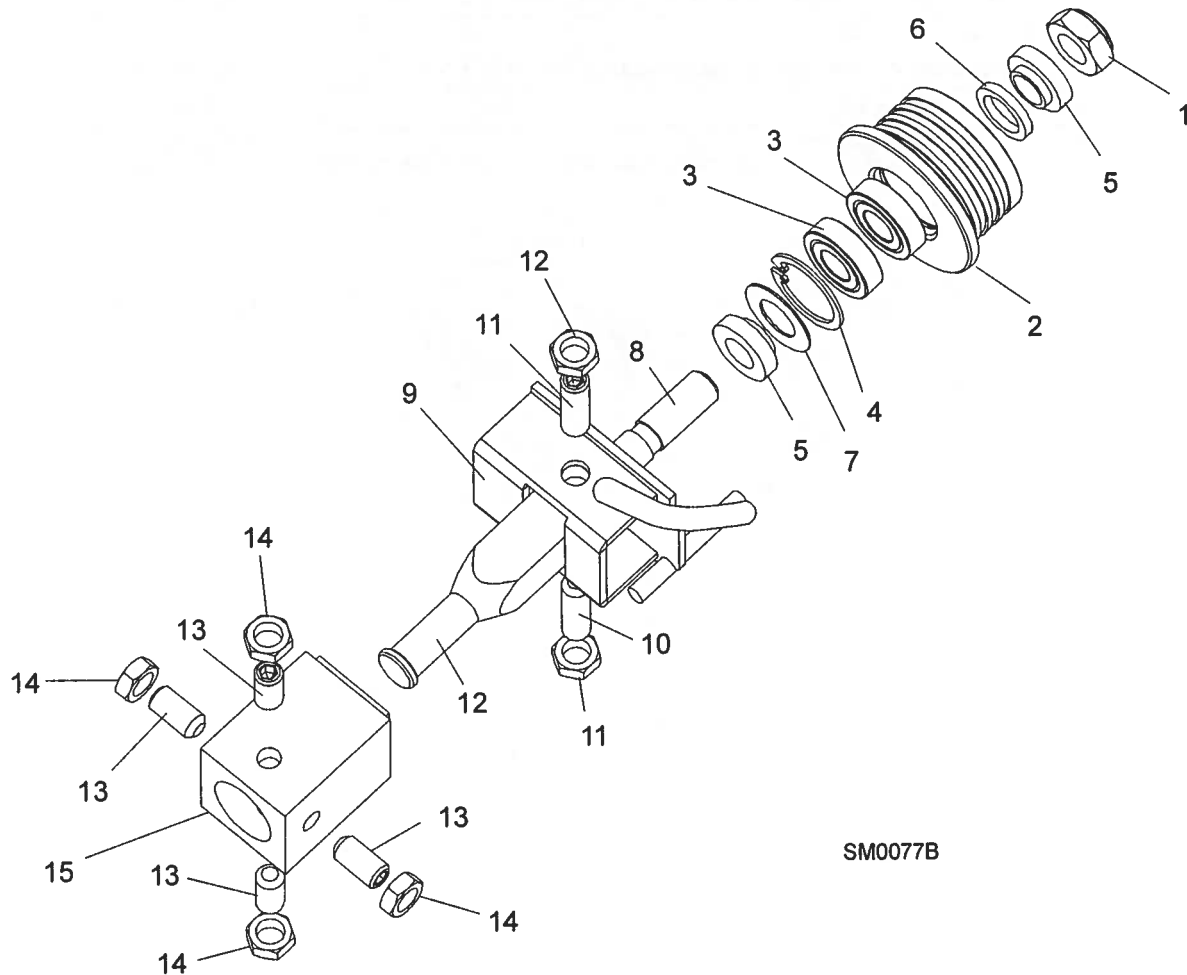
Ażeby zamówić części zamienne należy:

- Zadzwoń do Zakładu Produkcyjnego i Głównej Siedziby firmy Wood-Mizer znajdującej się w miejscowości Koło pod numer **(0-63) 2610233**. Należy dysponować swoim indywidualnym numerem klienta, numerem identyfikacyjnym VIN naklejanym na maszynę oraz numerem części zamiennej.
- W przypadku przebywania w innym regionie Polski skontaktować się z najbliższym przedstawicielem firmy Wood-Mizer.



ROZDZIAŁ 2 ZESPOŁY PROWADNIKÓW PIŁY

2.1 Zespół prowadnika piły, strona bierna



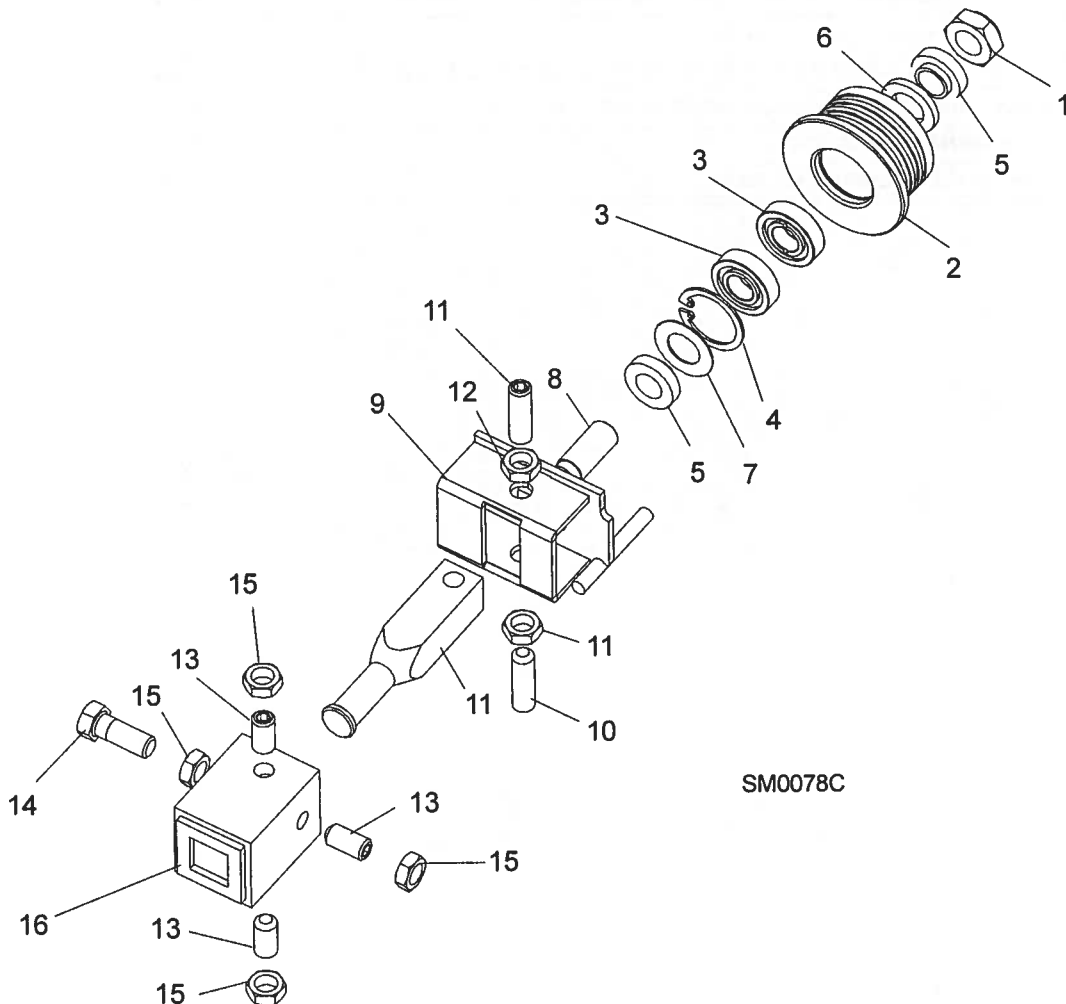
SM0077B

L.P.	OPIS (♦ wskazuje części dostępne jedynie w zespołach)	NUMER KAT.	SZT.	
ZESPÓŁ PROWADNIKA PIŁY, STRONA BIERNA		A08197	1	
1	Przeciwnakrętka 1/2-20 z wkładką poliamidową	F05010-79	1	
	Rolka prowadnika piły z łożyskami	A04925	1	
	Rolka szeroka prowadnika piły z łożyskami (służąca do opcjonalnych pił 1 1/2)	014299	1	
2	Rolka prowadnika piły z kołnierzem	A09678	1	♦
	Rolka szeroka prowadnika piły z kołnierzem (służąca do opcjonalnych pił 1 1/2)	014298	1	♦
	Zespół łożysk prowadnika piły - zestaw naprawczy	K07079	1	
3	Łożysko prowadnika piły R8-2RS	015975	2	
4	Pierścień ustalający; wewnętrzny 1 1/8"	F04254-1	1	
5	Podkładka dystansowa	086769	2	
6	Podkładka filcowa szara	P06455	1	
7	Podkładka filcowa biała	P04252	1	

2**ZESPOŁY PROWADNIKÓW PIŁY***Zespół przewodnika piły, strona bierna*

	Arkusz instrukcyjny przebudowy/wymiany przewodnika piły	A04925-364	1	
8	Walek mocujący przewodnik piły	S08192	1	
9	Wspornik przewodnika piły z wężykiem doprowadzającym wodę, strona bierna	W08495	1	
	Zestaw śrub regulacyjnych przewodnika piły (do obydwu zespołów przewodnika piły)	K09942	1	
10	Śruba ustalająca 3/8-24 x 1 1/4", BL/GN, nierdzewna	F05007-96	4	
11	Przeciwnakrętka 3/8-24 z łbem sześciokątnym, cynkowana	F05010-22	4	
12	Walek regulacji przewodnika piły	S08196	1	
13	ŚRUBA USTALAJĄCA Z ŁBEM PŁASKIM GNIAZDOWYM 3/8-24 X 3/4"	F05007-95	4	
14	PRZECIWNAKRĘTKA 3/8-24	F05010-22	4	
15	RURA ŁOŻA PROWADNIKA PIŁY	W08159	1	

2.2 Zespół prowadnika piły, strona napędowa

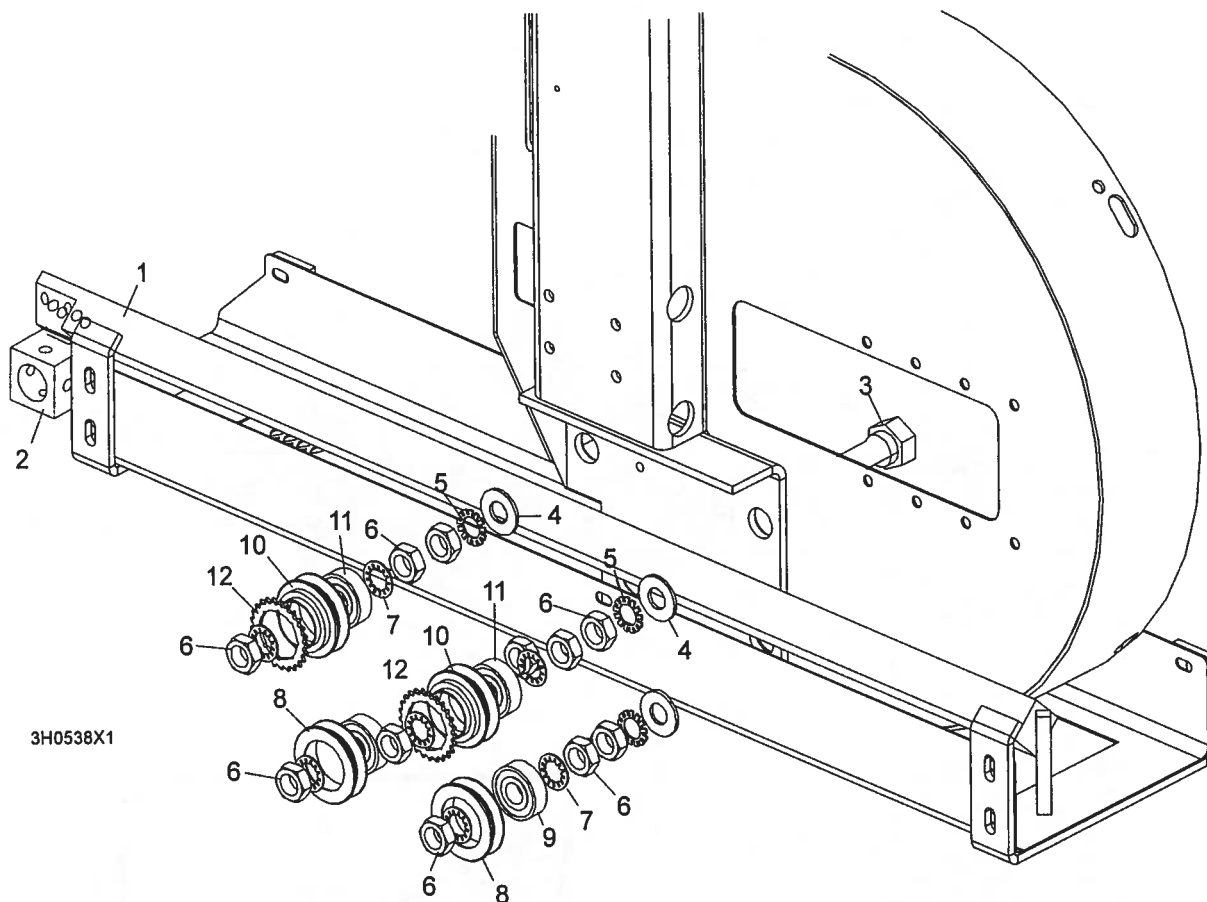


L.P.	OPIS (♦ wskazuje części dostępne jedynie w zespołach)	NUMER KAT.	SZT.	
	ZESPÓŁ PROWADNIKA PIŁY, STRONA BIERNA	A08191	1	
1	Przeciwnakrętka 1/2-20 z wkładką poliamidową	F05010-79	1	
	Rolka prowadnika piły z łożyskami	A04925	1	
	Rolka szeroka prowadnika piły z łożyskami (służąca do opcjonalnych pił 1 1/2)	O14299	1	
2	Rolka prowadnika piły z kołnierzem	A09678	1	♦
	Rolka szeroka prowadnika piły z kołnierzem (do opcjonalnych pił 1 1/2)	O14298	1	♦
	Zespół łożysk prowadnika piły - zestaw naprawczy	K07079	1	
3	Łożysko prowadnika piły R8-2RS	O15975	2	
4	Pierścień ustalający, wewnętrzny 1 1/8"	F04254-1	1	
5	Podkładka dystansowa	O86769	2	
6	Podkładka filcowa szara	P06455	1	
7	Podkładka filcowa biała	P04252	1	
	Arkusz instrukcyjny przebudowy/wymiany prowadnika piły	A04925-364	1	
8	Walek mocujący prowadnik piły	S08192	1	
9	Wspornik prowadnika piły	W08482	1	

2**ZESPOŁY PROWADNIKÓW PIŁY***Zespół prowadnika piły, strona napędowa*

	Zestaw śrub regulacyjnych prowadnika piły (do obydwu zespołów prowadnika piły)	K09942	1	
10	Śruba ustalająca 3/8-24 x 1 1/4", BL/GN, nierdzewna	F05007-96	4	
11	Przeciwnakrętka 3/8-24 z łbem sześciokątnym, cynkowana	F05010-22	4	
12	Walek regulacji prowadnika piły	S08196	1	
13	ŚRUBA USTALAJĄCA Z ŁBEM PŁASKIM GNIAZDOWYM 3/8-24 X 3/4"	F05007-95	3	
14	ŚRUBA NIERDZEWNA Z ŁBEM SZEŚCIOKĄTNYM 3/8-24	F05007-99	1	
15	PRZECIWNAKRĘTKA 3/8-24	F05010-22	4	
16	RURA ŁOŻA PROWADNIKA PIŁY	W08159	1	

2.3 Zespół ramienia prowadnika piły



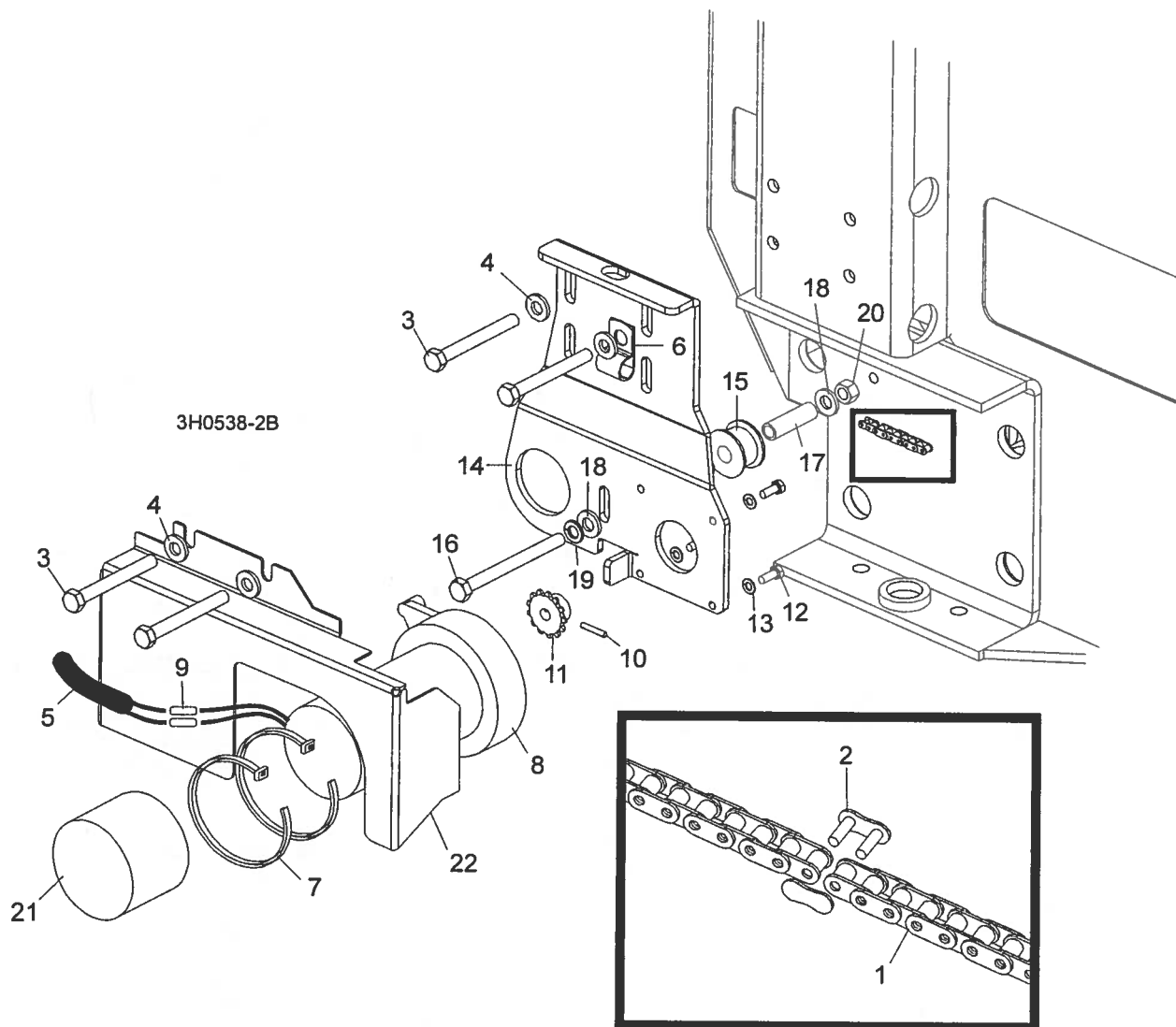
3H0538X1

L.P.	OPIS (◆ wskazuje części dostępne jedynie w zespołach)	NUMER KAT.	SZT.	
1	RAMIE PROWADNIKA PIŁY	087018-1	1	
2	Uchwyt rolki prowadnika piły	W10426	1	
3	ŚRUBA MOCUJĄCA ROLKI PROWADNIKA PIŁY	086508-1	4	
4	PODKŁADKA PŁASKA 17	F81058-1	4	
5	PODKŁADKA ZĄBKOWANA ZEWNĘTRZNIE 5/8"	F05011-26	4	
6	PRZECIWNĄKRĘTKA 5/8-18	F05010-11	12	
7	PODKŁADKA ZĄBKOWANA WEWNĘTRZNIE 5/8"	F05011-25	8	
	ZESPÓŁ ROLEK RAMIENIA PROWADNIKA PIŁY Z ŁOŻYSKIEM	A09059	2	
8	Rolka ramienia prowadnika piły z rowkiem klinowym	S07989-W	1	◆
9	Łożysko 6203 - 2 NSL 5/8" I.D.	P06030-1	1	
	ZESPÓŁ ROLEK RAMIENIA PROWADNIKA PIŁY Z ŁOŻYSKIEM I ZĘBATKĄ	A09932	2	
10	Rolka ramienia prowadnika piły; napędowa	S09930-W	1	◆
11	Łożysko 6203 - 2 NSL 5/8" I.D.	P06030-1	1	
12	Zębatka, #25, 26-zębów	015939	1	◆

2 ZESPOŁY PROWADNIKÓW PIŁY

Zespół napędu ramienia prowadnika piły

2.4 Zespół napędu ramienia prowadnika piły



L.P.	OPIS (♦ wskazuje części dostępne jedynie w zespołach)	NUMER KAT.	SZT.
1	ŁAŃCUCH #25 X 20 1/4	P09984	1
2	ZAPINKA DO ŁAŃCUCHA	P09983	1
3	ŚRUBA Z ŁBEM SZEŚCIOKĄTNYM 5/16-18 X 2 3/4" GR 5	F05006-28	4
4	PODKŁADKA PŁASKA 8.4	F81054-1	4
5	RURA NEOPRENOWA 3/8" X 1/2"	R01897	0,75 m
6	ZACISK POKRYTY EMT 1/2"	P07584	2
7	OPASKA 1/4" X 6"	F05089-1	2
	ZESPÓŁ NAPĘDOWY RAMIENIA PROWADNIKA PIŁY	015989	1
	Silnik posuwu prowadnika	A10365	1
8	Silnik z przekładnią 53:1	P09698-1	1
	Obudowa silniczka Klauber	P12756	1
	Zespół kół zębatach silniczka posuwu rolki	P12569	1

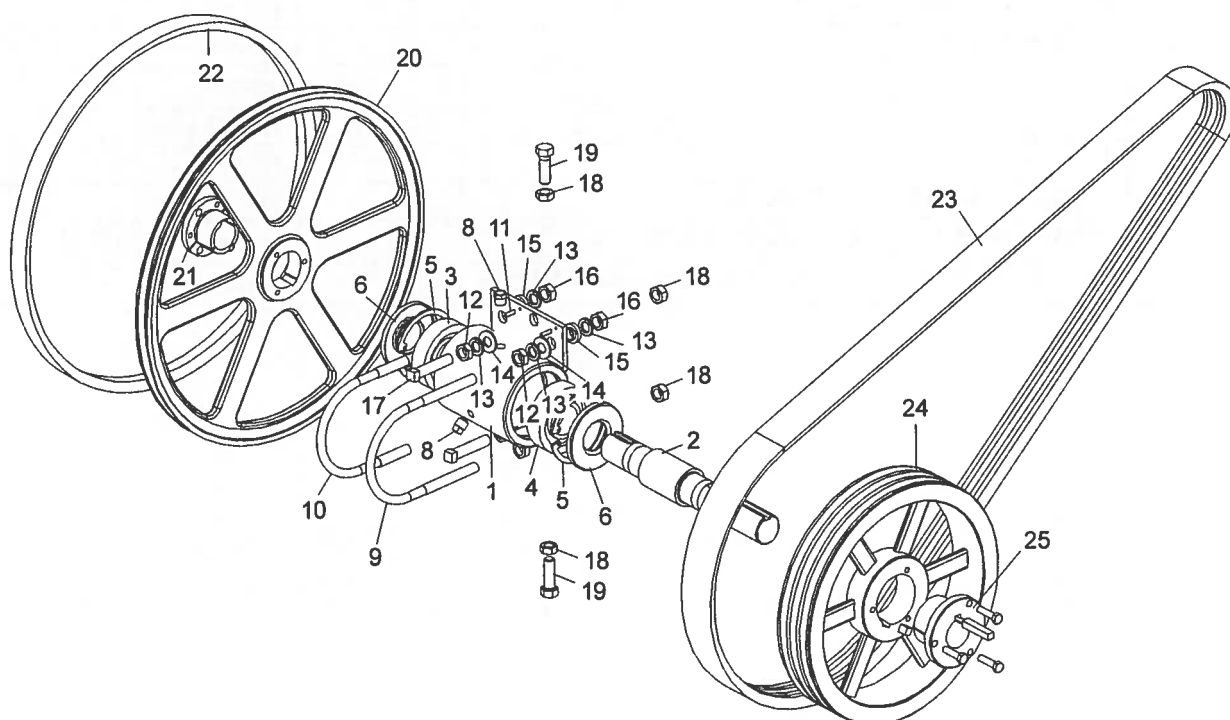
ZESPOŁY PROWADNIKÓW PIŁY*Zespół napędu ramienia prowadnika piły***2**

	Zespół szczotki ze sprężyną	P12800	1	
	Silnik posuwu prowadnika	009695	1	
9	Złączka do przewodów	F04875-1	2	
10	Sworzeń 1/8" x 3/4"	F05012-6	1	
11	Zębata posuwu rolki #25, 14-zębów	P09970	1	
12	Śruba sześciokątna, #10-32 x 1/2"	F05004-60	4	
13	Podkładka sprężysta, zabezpieczająca 4,1	F81051-1	4	
	Arkusze instrukcyjny	A10353-296	1	
14	Wspornik mocowania silnika ramienia prowadnika piły	015939	1	
15	Rolka łańcucha ramienia prowadnika piły	S09999	1	
16	Śruba z łbem sześciokątnym, 5/16-18 x 3 1/2, z gwintem na całej długości	F05006-3	1	
17	Podkładka dystansowa 5/16" I.D. x 1 1/2"	S09996	1	
18	Podkładka sprężysta, 8.2	F81054-1	2	
19	Podkładka sprężysta, 8.2	F81054-4	1	
20	Przeciwnakrętka 5/16-18	F05010-6	1	
21	Nakładka gumowa	023720	1	
22	OSŁONA SILNIKA RAMIENIA PROWADNIKA PIŁY	S11617	1	
	OSŁONA RAMIENIA PROWADNIKA PIŁY	S12029	1	



ROZDZIAŁ 3 KOŁA NAPĘDOWE I NAPINACZ PIŁY

3.1 Zespół napędu piły, LT30AHD/LT40AHD Super



AC0038

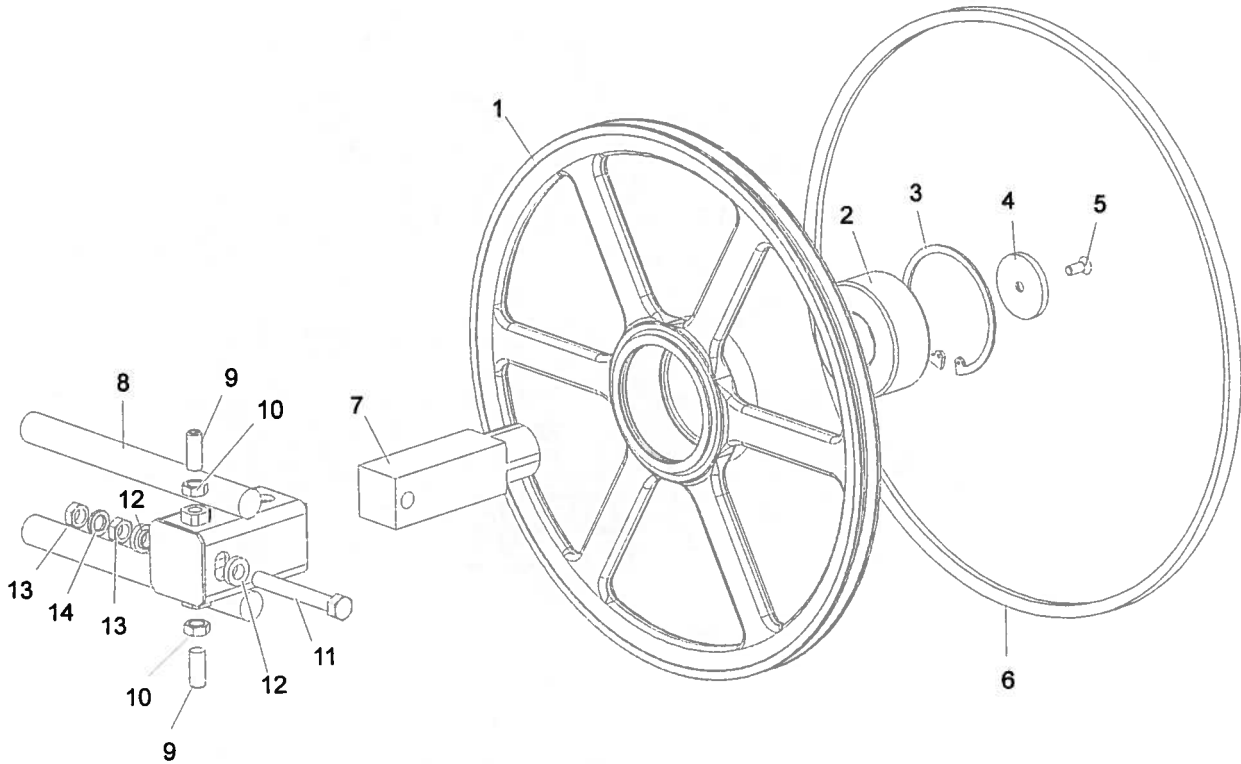
L.P.	OPIS (♦ wskazuje części dostępne jedynie w zespołach)	NUMER KAT.	SZT.
	ZESPÓŁ ŁOŻYSK KOŁA NAPĘDOWEGO PIŁY	014561	1
	Zespół łożysk napędu	086291	1
1	Obudowa łożysk koła napędowego piły	W10201	1 ♦
2	Walek koła napędowego piły	086292	1 ♦
3	Łożysko koła napędowego piły, walcowe NJ308, strona koła napędowego	085939	1
4	Łożysko koła napędowego piły, kulkowe 6308, strona koła pasowego	085940	1
5	Pierścień ustalający, 90 mm wewnętrzny #117	F04254-17	2
6	Uszczelka łożyska, #CR15890	P10206	2
7	Zatyczka, 1/4 NPT, z łbem kwadratowym	P05498	1
8	Zatyczka gwintowana 1/4"	P12868	1
9	Śruba U-kształtna 1/2-13 długa	S10207-1P	1
10	Śruba U-kształtna 1/2-13 krótka	S10207-2P	1
11	Sworzeń okrągły 3/16" X 5/8"	F05012-22	2
12	Przeciwnakrętka sześciokątna 1/2-20	F05010-16	4

3

KOŁA NAPĘDOWE I NAPINACZ PIŁY*Zespół napędu piły, LT30AHD/LT40AHD Super*

13	Podkładka sprężysta Z12.2	F81056-2	8	
14	Podkładka płaska 13	F81056-1	4	
15	Tulejka dystansowa .510" x .937" x .34"	S04253	4	
16	Nakrętka sześciokątna 1/2-13	F05010-35	4	
17	Śruba 1/2-20 x 2 1/2"	F05008-110	2	
18	Nakrętka samozabezpieczająca z wkładką poliamidową M12-8	F81034-2	4	
19	Śruba z łbem sześciokątnym 1/2-20 x 1 1/2"	F05008-53	2	
	Nalepka, łożysko	S12750	1	
	Arkusze instrukcyjny	K10200-275	1	
	ZESTAW KOŁA NAPĘDOWEGO PIŁY	014562	1	
20	Koło Napędowe Piły	016284	1	
21	Tuleja 1 9/16" P1	016270	1	
	Arkusze instrukcyjny	K12987-488	1	
22	PASEK B57	P04185	1	
23	PASEK NAPĘDOWY 3BX74 (EA20, EA25)	014249	1	
24	KOŁO PASOWE NAPĘDOWE 3B124SK (EA20, EA25)	014688	1	
25	TULEJA STOŻKOWA DZIELONA 1 9/16" (EA15, EA20, EA25)	014690	1	

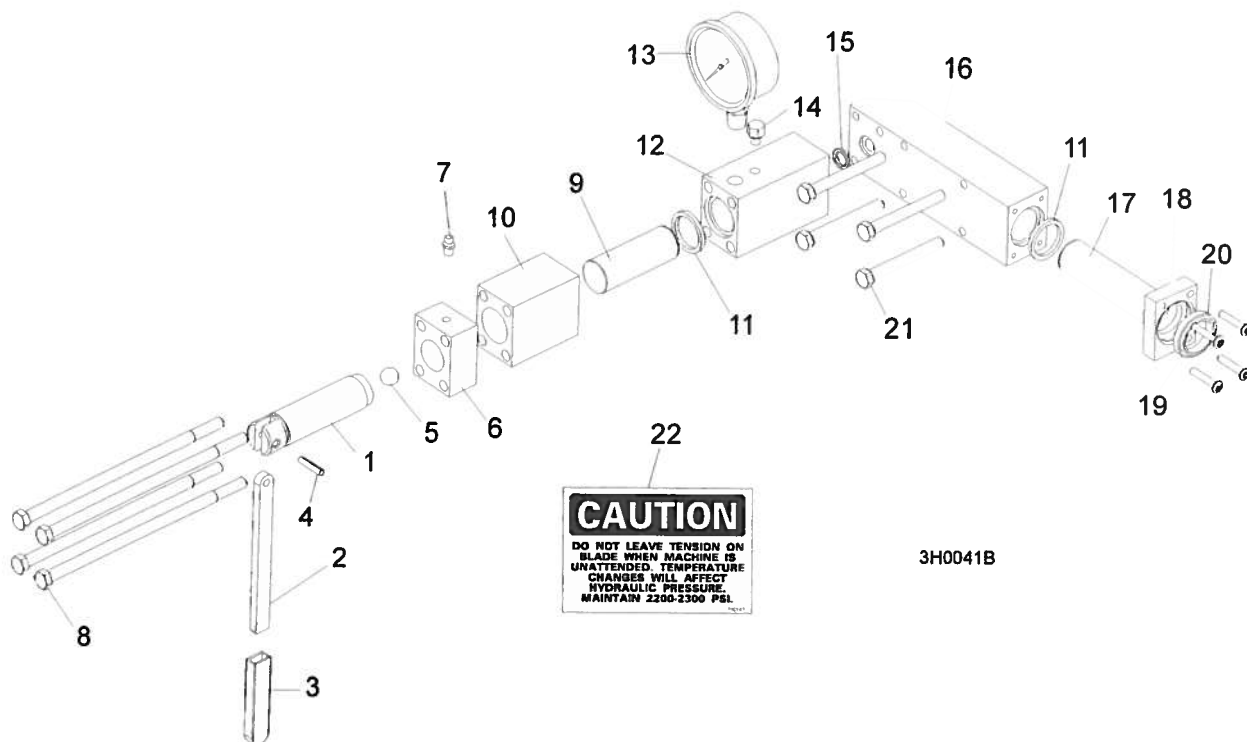
3.2 Zespół biernego koła piły



SM0241

L.P.	OPIS (♦ wskazuje części dostępne jedynie w zespołach)	NUMER KAT.	SZT.	
	ZESPÓŁ KOŁA PIŁY STRONA BIERNA	016120	1	
1	Koło piły strona bierna	016013	1	♦
2	Łożysko 3309B 2RSR	086428	1	
3	Pierścień ustalający 100mm	F04254-28	1	
4	PODKŁADKA USTALAJĄCA BIERNEGO KOŁA PIŁY 2 3/16 X 1/4"	016397	1	
5	ŚRUBA Z ŁBEM GNIAZDOWYM 5/16-18 X 3/4"	F05006-95	1	
6	PASEK KOŁA PIŁY B57	P04185	1	
7	WAŁEK BIERNEGO KOŁA PIŁY	016398	1	
8	OBUDOWA WAŁKA BIERNEGO KOŁA PIŁY	016103	1	
9	ŚRUBA 1/2-20 X 1 1/4"	F05008-109	2	
10	PRZECIWNAKRĘTKA 1/2-20	F05010-16	2	
11	ŚRUBA Z ŁBEM SZEŚCIOKĄTNYM 1/2-20 X 3 3/4" Z GWINTEM NA CAŁEJ DŁ.	F05008-111	1	
12	PODKŁADKA DYSTANSOWA Z KOŁNIERZEM 1/2" I.D.	086769-1	2	
13	PRZECIWNAKRĘTKA 1/2-20	F05010-16	2	
14	PODKŁADKA SPRĘŻYSTA Z12.2	F81056-2	1	

3.3 Zespół hydraulicznego napinacza piły



L.P.	OPIS (♦ wskazuje części dostępne jedynie w zespołach)	NUMER KAT.	SZT.	
	HYDRAULICZNY ZESPÓŁ NAPINACZA PIŁY	A10054	1	
	Zespół rękojeści hydraulicznego zespołu napinacza piły	A12294	1	
1	Śruba hydraulicznego zespołu napinacza piły	S10056	1	♦
2	Rękojeść śruby hydraulicznego napinacza	S08174	1	
3	Nasadka na rękojeść z tworzywa sztucznego	P08072	1	
4	Kotek cynkowany, 3/16 X 7/8"	F05012-19	1	
5	Stalowa kulka, 1/2"	P02720	1	
6	Obudowa przedniej części napinacza z otworem gwintowanym	S10062	1	♦
7	Smarownicza, 1/4-28	P05060	1	
	Arkuszy instrukcyjny śruby napinacza	A12294-518	1	
8	Śruba z łbem sześciokątnym 5/16-18 x 7 1/2", GR 5	F05006-43	4	
9	Tłok przedni napinacza hydraulicznego o długości 2 3/4"	S10060	1	
10	Obudowa przewodnika tłoka	S10061	1	
11	Uszczelka o średnicy 1"	P10051	2	
12	Blok mocujący manometr hydraulicznego napinacza	S10140	1	
13	Manometr, 5000 P.S.I.	P10052	1	
14	Zatyczka wlewu hydraulicznego napinacza	P10065	1	
15	Pierścień uszczelniający 5/8" x 3/32"	P10377	1	
16	Błoczek tylnego napinacza tłoka	S10142	1	
17	Tłok tylny napinacza hydraulicznego, Długość 3 5/8"	S10059	1	
18	Obudowa tylnej części tłoka	S10089	1	
19	Uszczelka o średnicy 1"	P10053	1	
20	Śruba 10-24 x 1"	F05004-43	4	

KOŁA NAPĘDOWE I NAPINACZ PIŁY
Zespół hydraulicznego napinacza piły

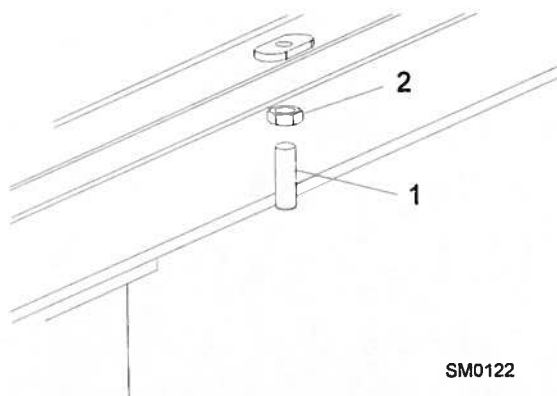
3

21	Śruba z łbem uszczelniającym 5/16-18 x 2 3/4", GR 5	F05006-28	4	
22	Naklejka ostrzegawcza	P10147	1	
	Arkusz instrukcyjny instalacji napinacza hydraulicznego	A10136-272	1	



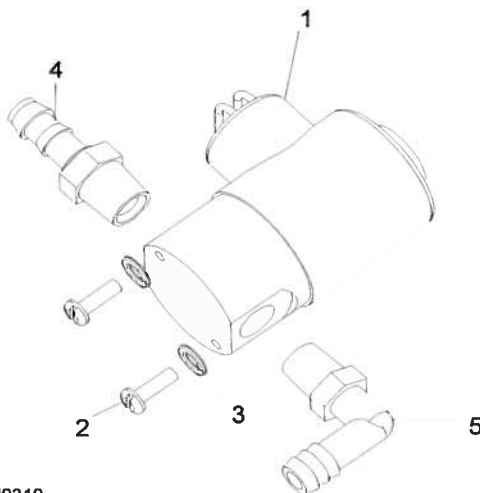
ROZDZIAŁ 4 GŁOWICA TRAKA

4.1 Śruba ograniczająca drgania piły



L.P.	OPIS (♦ wskazuje części dostępne jedynie w zespołach)	NUMER KAT.	SZT.	
1	ŚRUBA USRALAJĄCA Z ŁBEM WPUSZCZANYM GNIAZDOWYM 3/8-16 X 1 1/4"	F05007-18	1	
2	PRZECIWNAKRETKA 3/8-16	F05010-29	1	

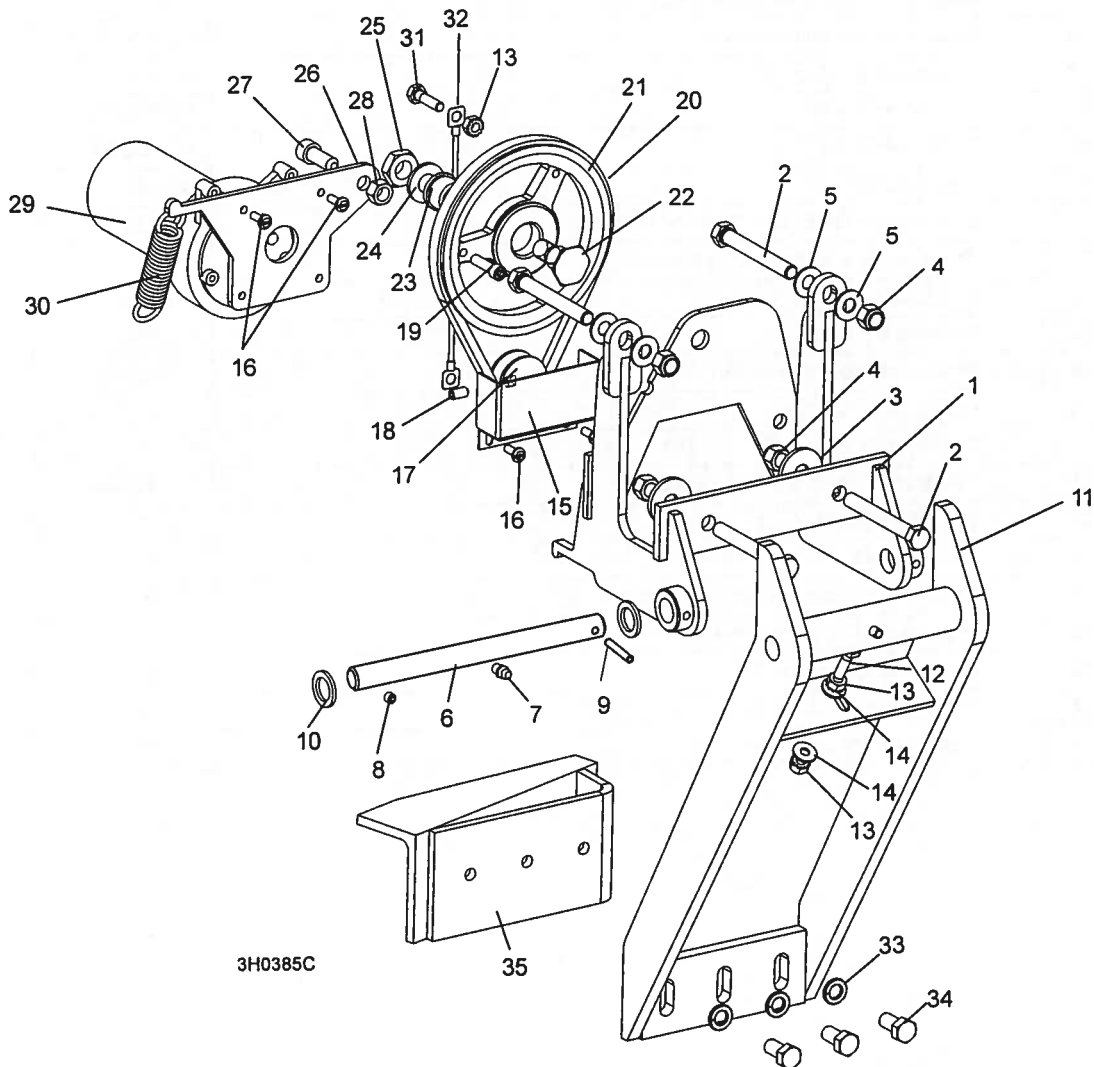
4

GŁOWICA TRAKA*Solenoid układu chłodzenia wodą***4.2 Solenoid układu chłodzenia wodą**

3H0310

L.P.	OPIS (◆ wskazuje części dostępne jedynie w zespołach)	NUMER KAT.	SZT.	
1	SOLENOID UKŁADU CHŁODZENIA WODĄ	016140	1	
2	WKREŃ 4MM X 12	F05004-74	2	
3	PODKŁADKA SPRĘŻYSTA 4MM	F05011-57	2	
4	REDUKTOR 1/4" NPT 3/8"	P04682	1	
5	ZŁĄCZE KOLANKOWE ZE STOŻKOWYM KOŃCEM	P04730	1	

4.3 Zespół usuwania desek



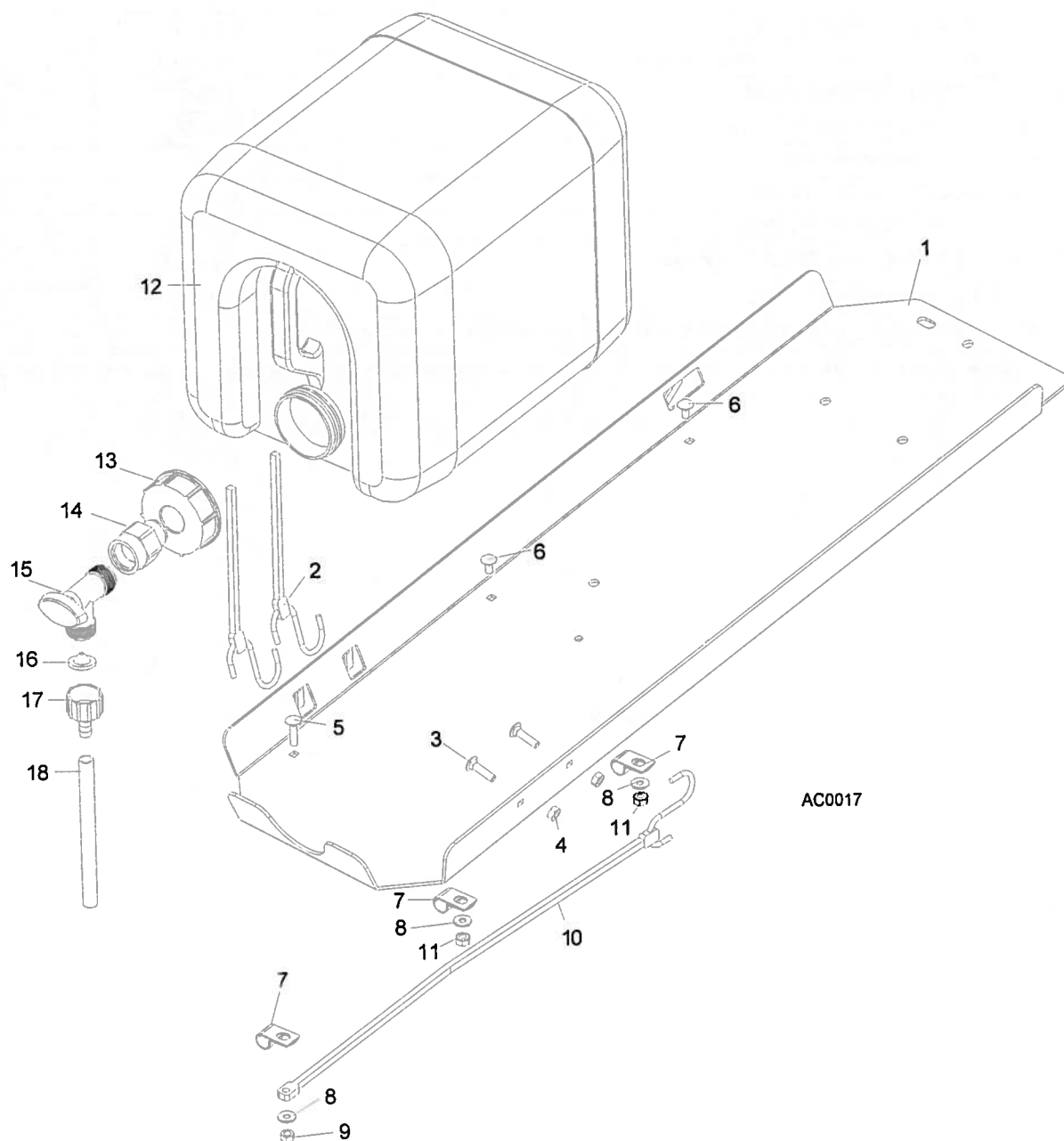
L.P.	OPIS (♦ wskazuje części dostępne jedynie w zespołach)	NUMER KAT.	SZT.
	ZESPÓŁ USUWANIA DESEK	015209	1
1	Wspornik spawany płyty usuwania desek	015215	1
2	Śruba z łbem sześciokątnym 3/8-16 x 3" z gwintem na całej długości	F05007-1	4
3	Podkładka 1/8" x 1 1/4"	015336	2
4	Nakrętka samozabezpieczająca 3/8-16 z wkładką poliamidową	F05010-10	4
5	Podkładka płaska 10.5	F81055-1	4
6	Zestaw wkręta ustalającego	016272	1
7	Smarowniczką prostą 1/4-28	P05060	1
8	Wkręt ustalający 1/4-28 x 1/4"	F05005-105	1
9	Wkręt ustalający 3/16 x 1 1/4"	F05012-16	1
10	Pokładka nylonowa 5/8" x 15/16" x .094	F05011-19	2
11	Ramię płyty usuwania desek	015210	1
12	Śruba 1/4-20 x 3/4"	F05005-1	1

4

GŁOWICA TRAKA
Zespół usuwania desek

13	Nakrętka samozabezpieczająca 1/4-20	F05010-9	3	
14	Podkładka płaska 7.4	F81056-11	2	
15	Ostona pasa płyty usuwania desek	015007	1	
16	Śruba z łbem sześciokątnym 10-32 x 1/2"	F05004-60	4	
17	Koło pasowe 1.42 x .32	015074	1	
18	Wkręt 1/4-20	F05005-55	1	
19	Śruba 1/4-20 x 1"	F05005-89	1	
20	Pasek 3L190	015477	1	
21	Koło pasowe OK50 x 1/2" zmodyfikowane	015224	1	
22	Śruba czopu koła pasowego biernego	015221	1	
23	Tulejka 5/8" x 7/8" x 1/2"	P05135	1	
24	Podkładka płaska 13	F81056-1	1	
25	Przeciwokrętka z nylonem 1/2-20	F05010-79	1	
26	Płyta przegubu silnika	015220	1	
27	Śruba M10 x 25-8.8	F81003-32	1	
28	Nakrętka samozabezpieczająca 3/8-16	F05010-25	1	
29	Silnik przekładniowy 53:1 ASA	A10365	1	
30	Sprężyna 3/4" x 2 7/8" x 12	015479	1	
31	Śruba z łbem sześciokątnym 1/4-20 1" kl. 5	F05005-101	1	
32	Linka zespołu usuwania desek	016090	1	
33	Podkładka sprężysta 10.2	F81055-2	3	
34	Śruba z łbem sześciokątnym 3/8-16 x 3/4"	F05007-27	3	
35	Wspornik płyty usuwania desek	015652	1	

4.4 Zespół zbiornika wody



L.P.	OPIS (◆ wskazuje części dostępne jedynie w zespołach)	NUMER KAT.	SZT.	
	ZESPÓŁ PODSTAWY ZBIORNIKA PALIWA/ZBIORNIKA WODY	086528-1	1	
1	Podstawa zbiornika wody / zbiornika paliwa	S11684	1	◆
2	Gumowa taśma mocująca 20"	P11668	2	
3	Śruba z łbem grzybkowym z podsadzeniem 1/4-20 x 1"	F05005-34	4	
4	Nakrętka szcziokątna zamykająca 1/4-20	F05010-21	4	
5	ŚRUBA Z ŁBEM GRZYBKOWYM Z PODSADZENIEM 1/4-20 X 1"	F05005-34	1	

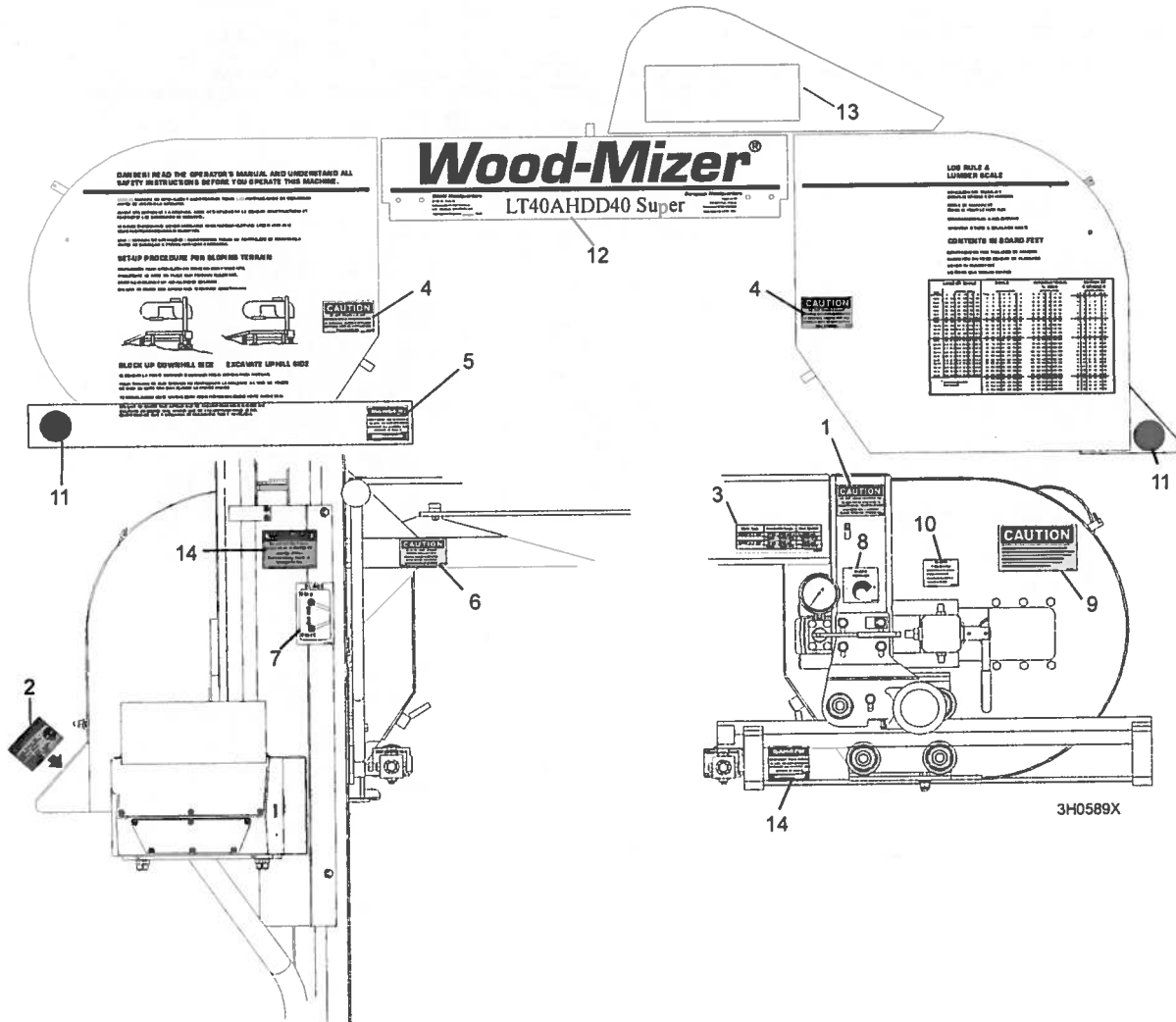
4

GŁOWICA TRAKA*Zespół zbiornika wody*

6	ŚRUBA Z ŁBEM GRZYBKOWYM Z PODSADZENIEM 1/4-20 X 1/2"	F05005-33	2	
7	ZACISK PRZEWODU, 1/2" EMT	P07584	3	
8	PODKŁADKA PŁASKA 7.4	F81056-11	3	
9	NAKRĘTKA SZEŚCIOKĄTNA SAMOZABEZPIECZAJĄCA, 1/4-20	F05010-21	1	
10	GUMOWA TAŚMA MOCUJĄCA 15"	P07461	1	
11	NAKRĘTKA SAMOZABEZPIECZAJĄCA 1/4-20	F05010-9	2	
	ZESPÓŁ ZBIORNIKA WODY	014642	1	
12	Zbiornik wody 19 litrowy	014637	1	
13	Korek wlewu wody	014773	1	
14	ZŁĄCZKA 3/4FPT X 3/4MPT	014636	1	
15	ZAWÓR WYPŁYWU WODY	014100	1	
16	FILTR SYSTEMU ZWILŻANIA WODĄ	016086 ¹	1	
17	REDUKTOR Z 5/8" NA 3/8"	014113	1	
18	PRZEWÓD Z TWORZYWA SZTUCZNEGO DOPROWADZAJĄCY WODĘ DO PIŁY	R01885	2.1 m	

¹ Proponuje się użycie filtra w modelach Super w celu zapobieżenia przedostawaniu się zanieczyszczeń do zaworu układu chłodzenia wodą.

4.5 Nalepki ostrzegawcze głowicy

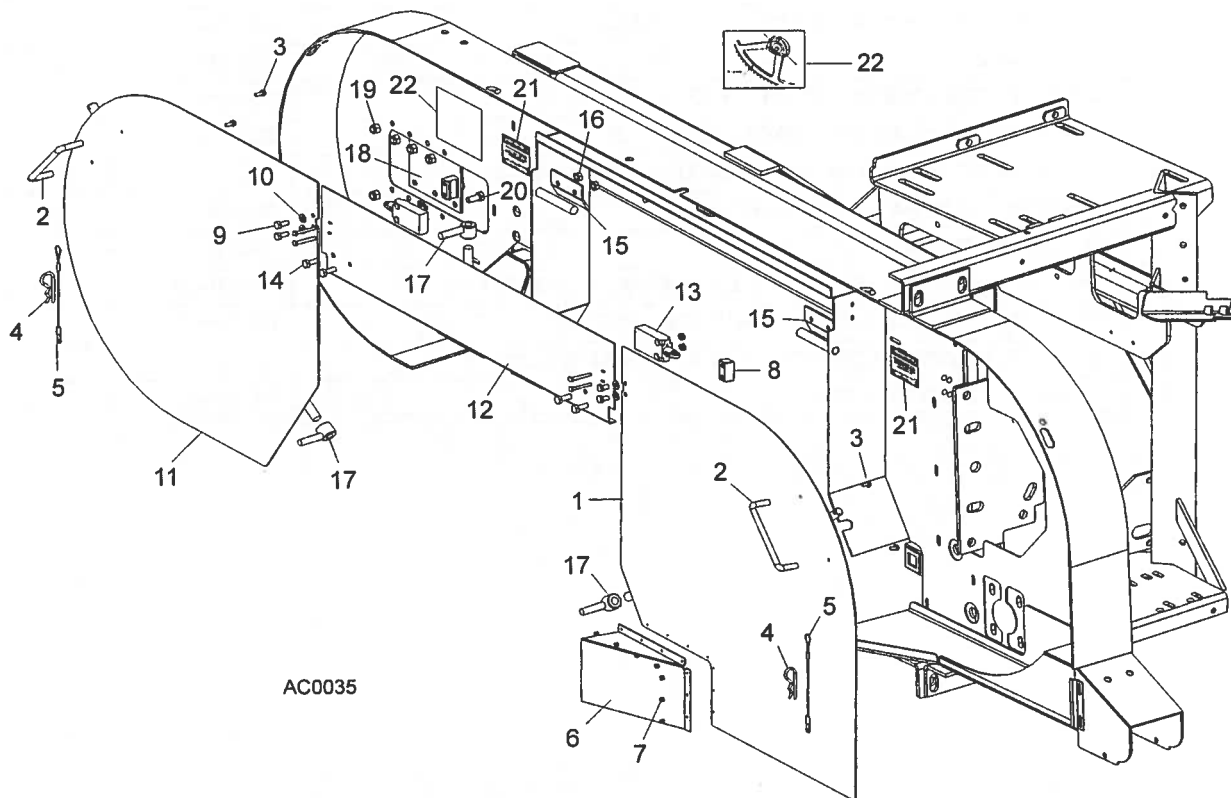


L.P.	OPIS (♦ wskazuje części dostępne jedynie w zespołach)	NUMER KAT.	SZT.
1	NALEPKA OSTRZEGAWCZA O NAPIĘCIU PIŁY	P10147	1
2	NALEPKA WYLOTU TROCIN	P11754	1
3	NALEPKA ZAKRES NAPIINANIA PIŁY	085080	1
4	NALEPKA OSTRZEGAWCZA O OSŁONACH PIŁY	S20039	2
5	NALEPKA OSTRZEGAWCZA ZE STRZAŁKĄ W PRAWO	S11752	1
6	NALEPKA OSTRZEGAWCZA O POSUWIE GÓRA/DÓŁ	S11762	1
7	NALEPKA START/STOP PIŁY	P11779	1
8	NALEPKA - ŚRUBA NACIĄGU PIŁY	P11790	1
9	NALEPKA ZABEZPIECZENIE GŁOWICY (TYLKO TRAKI PRZEWOŻNE)	S12581	1
10	NALEPKA - USTAWIENIE POŁOŻENIA PIŁY	P11789	1
11	NALEPKA, CZERWONA 2" OKRĄGŁA ODBŁASKOWA	P07452	2
12	NALEPKA TYPU TRAKA	N/A	
	Nalepka, trak typu LT30AHDE20S	086993	1
	Nalepka, trak typu LT30AHDE25S	086994	1

4**GŁOWICA TRAKA***Nalepki ostrzegawcze głowicy*

	Nalepka, trak typu LT40AHDE20S	086904	1	
	Nalepka, trak typu LT40AHDE25S	086910	1	
	Nalepka SUPER	085088	1	
13	NALEPKA CO ZNACZY WOOD-MIZER	S12528	1	
14	NALEPKA NIEBEZPIECZEŃSTWO PIŁA W RUCHU STRZAŁKA W LEWO	S11751	1	

4.6 Ostony obudowy piły



AC0035

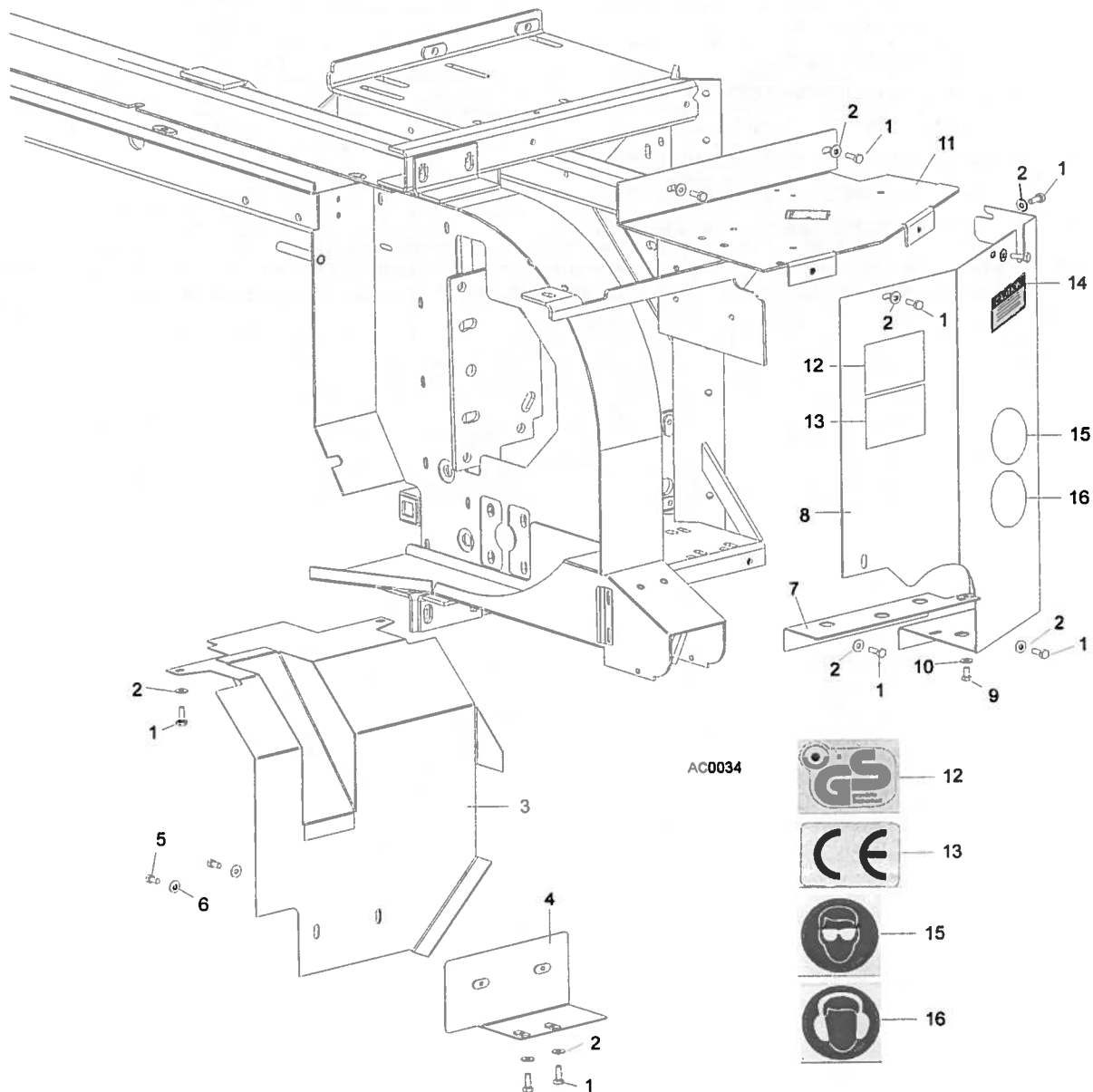
L.P.	OPIS (♦ wskazuje części dostępne jedynie w zespołach)	NUMER KAT.	SZT.	
POKRYWA OBUDOWY PIŁY Z UCHWYTAMI, STRONA NAPĘDOWA		086195	1	
1	Pokrywa obudowy strony napędowej piły	086194-1	1	♦
2	Uchwyt pokrywy obudowy piły	P08065	1	
3	Wkręt samogwintujący21	F81059-2	2	
	Zespół zawleczeni podtrzymującej osłonę	A12812	1	
4	Zawleczenka	P05059	1	
5	Linka zabezpieczająca osłonę 3/64" x 6"	O16030	1	
6	Oslona wylotu trocin	O15734-1	1	
7	Nity aluminiowe 3.2 x 7.4	F81021-2	7	
8	Krzywka krańcówki osłony piły	O86409-1	1	
9	Śruba M6 x 12 8.8 Fe/Zn5	F81001-7	2	
10	Podkładka 6.4 Fe/Zn5	F81053-1	2	
POKRYWA OBUDOWY PIŁY Z UCHWYTAMI, STRONA BIERNA		086431	1	
11	Pokrywa obudowy strony biernej piły	086430-1	1	♦
2	Uchwyt pokrywy obudowy piły	P08065	1	
3	Wkręt samogwintujący #8-32 x 3/8"	F05015-8	2	
	Zespół zawleczeni podtrzymującej osłonę	A12812	1	
4	Zawleczenka	P05059	1	

4

GŁOWICA TRAKA*Oslony obudowy piły*

5	Linka zabezpieczająca osłonę 3/64" x 6"	016030	1	
6	Krzywka krańcówki osłony piły	086409-1	1	
7	Śruba M6 x 12 8.8 Fe/Zn5	F81001-7	2	
8	Podkładka 6.4 Fe/Zn5	F81053-1	2	
12	POKRYWY OBUDOWY ŚRODKOWEJ CZĘŚCI PIŁY	086425-1	1	
13	Krańcówka	087650	2	
14	ŚRUBA Z ŁBEM SZEŚCIOKĄTNYM 1/4-20 X 3/4"	F05005-1	18	
15	ZAWIASY POKRYWY ŚRODKOWEJ CZĘŚCI PIŁY	S07522	2	
16	NAKRĘTKA SZEŚCIOKĄTNA SAMOZABEZPIECZAJĄCA 1/4-20	F05010-9	4	
17	NAKRĘTKA ZAMYKANIA POKRYWY	086076	3	
18	OSŁONA NAPINACZA PIŁY	086230	1	
19	NAKRĘTKA SZEŚCIOKĄTNA 5/16-18 Z WKŁADKĄ POLIAMIDOWĄ	F05010-58	6	
20	ŚRUBA Z ŁBEM SZEŚCIOKĄTNYM 5/16-18 X 3/4"	F05006-5	6	
21	NALEPKA, NIEBEZPIECZEŃSTWO PIŁY STRZAŁKA W LEWO	S11751	2	
22	NALEPKA, USTAWIENIE PIŁY	P85066	1	

4.7 Osłony pasa napędowego, LT30AHD/LT40AHD Super



L.P.	OPIS (♦ wskazuje części dostępne jedynie w zespołach)	NUMER KAT.	SZT.
1	ŚRUBA Z ŁBEM SZEŚCIOKĄTNYM 1/4-20 X 3/4"	F05005-1	11
2	PODKŁADKA PŁASKA 7.4	F81056-11	11
	ZESPÓŁ OSŁONY SPRZĘGŁA, SUPER	086290 ¹	1
3	Osłona sprzęgła	015657-1	1
4	Wspornik osłony sprzęgła	086275-1	1
5	Śruba z łbem sześciokątnym 1/4-20 x 1/2"	F05005-15	2
6	Podkładka płaska 7.4	F81056-11	2
7	OSŁONA KOŁA PASOWEGO, STRONA NAPEĐOWA	W11536	1
	ZESPÓŁ OSŁONY RAMY GŁOWICY	015155	1

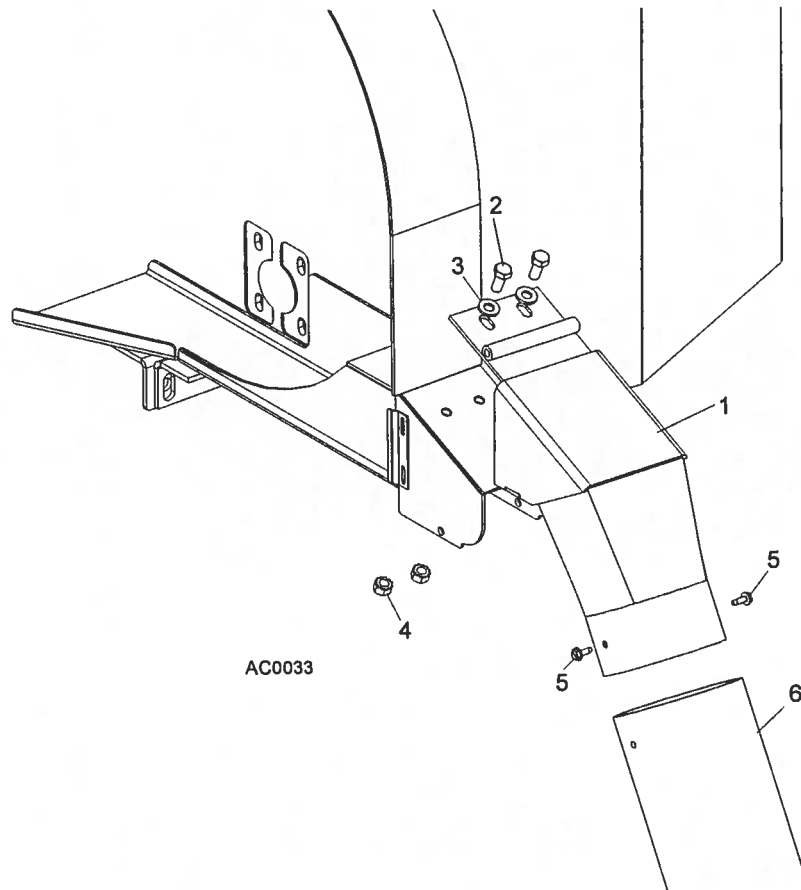
4

GŁOWICA TRAKA*Oslony pasa napędowego, LT30AHD/LT40AHD Super*

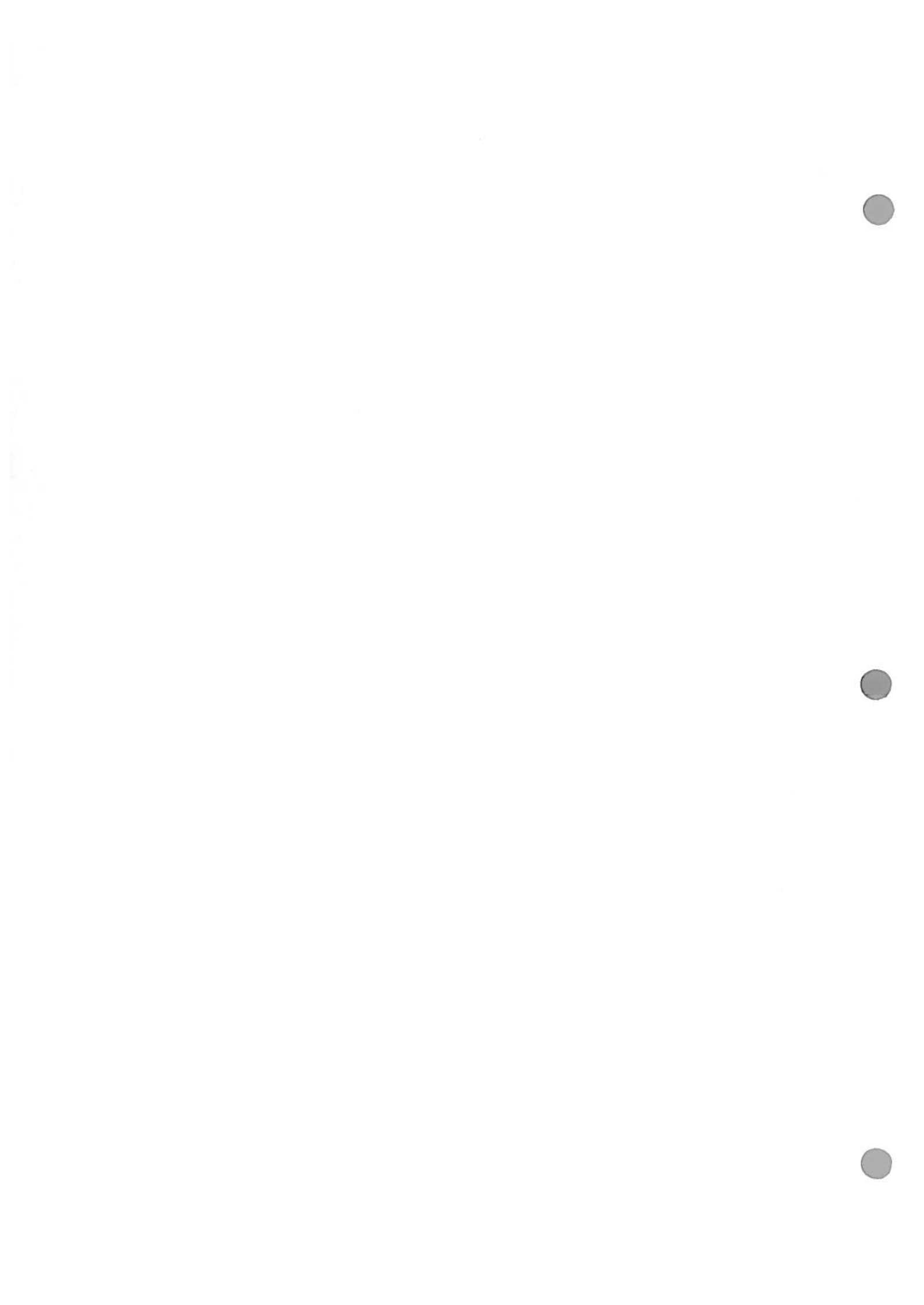
8	Oslona głowicy, dolna	015654	1	
9	Oslona zamykająca głowicy Ó97	086412-1	1	
10	Śruba z łbem sześciokątnym 1/4-20 x 1/2"	F05005-15	1	
11	Podkładka płaska 7.4	F81056-11	1	
12	OSŁONA GŁOWICY, GÓRNA	086621-1	1	
13	NALEPKA, ZNAK BEZPIECZEŃSTWA GS	P85073	1	
14	NALEPKA, TRAK Z CERTYFIKACJĄ CE	P85071	1	
15	NALEPKA, OSTRZEŻENIE O RUCHU GŁOWICY	A11762	1	
16	NALEPKA, OSTRZEŻENIE O OCHRONIE OCZU	S12004G	1	
17	NALEPKA, OSTRZEŻENIE O OCHRONIE USZU	S12005G	1	

¹ Inne osłony pasków wymagane są w przypadku wyposażenia maszyny w opcjonalne urządzenie Remote lub w sprzęgło automatyczne. Patrz rozdział 15.3 w instrukcji sprzęgła automatycznego lub Rozdział 5.14 w instrukcji urządzenia Remote.

4.8 Wylot trocin

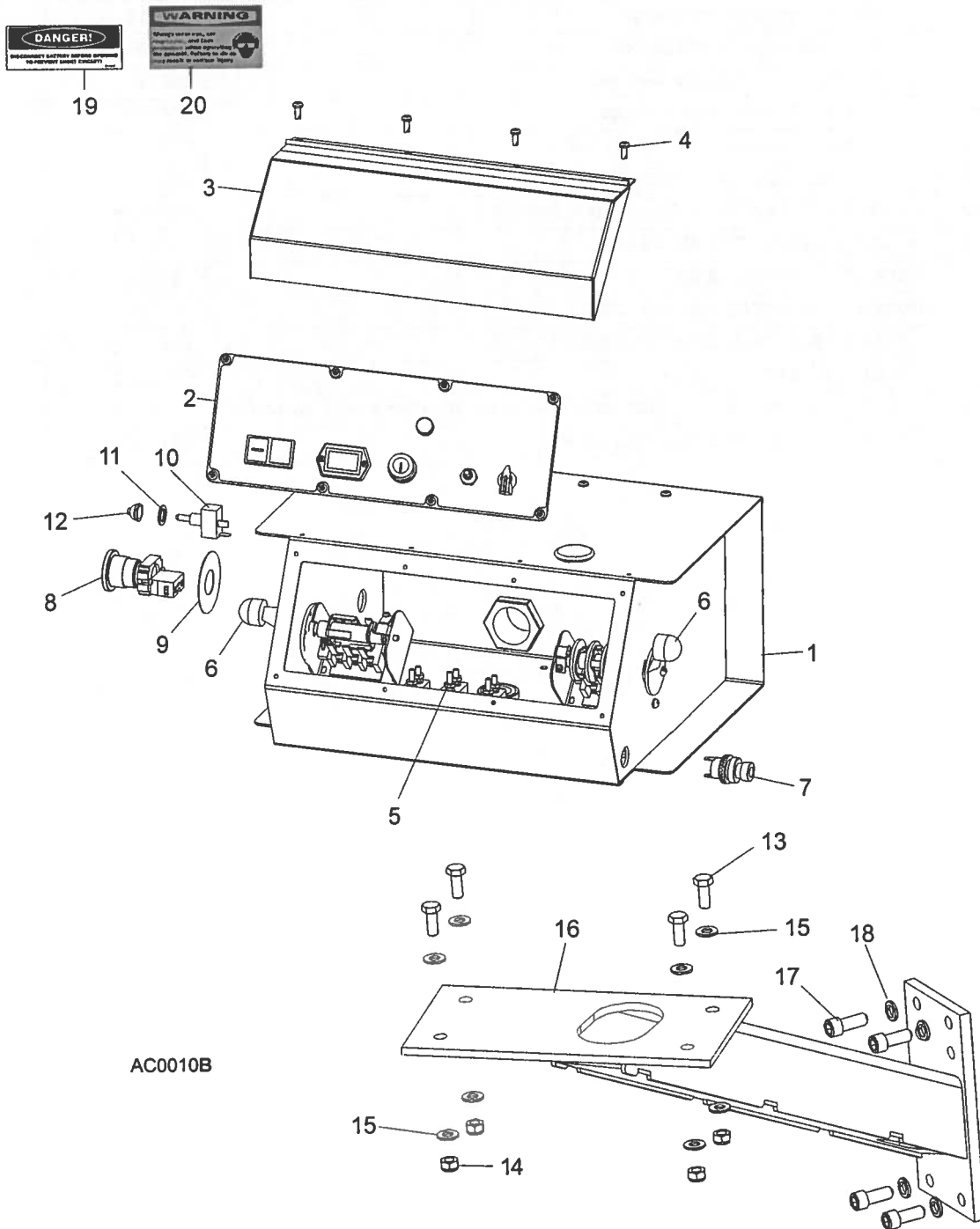


L.P.	OPIS (♦ wskazuje części dostępne jedynie w zespołach)	NUMER KAT.	SZT.
1	WYLOT TROCIN, SPAWANY	015466	1
2	ŚRUBA Z ŁBEM SZEŚCIOKĄTNYM 5/16-18 X 3/4"	F05006-5	2
3	PODKŁADKA PŁASKA 8,4	F81054-1	2
4	NAKRĘTKA SZEŚCIOKĄTNA 5/16-18	F05010-20	2
5	WKRĘT SAMOGWINTUJĄCY #10-24 X 1/2"	F05015-7	2
6	GUMOWA RURA WYLOTU TROCIN	R02336	0.6 m
	TAŚMA GUMOWA Z HACZYKIEM	P11668	1
	ŚRUBA Z ŁBEM SZEŚCIOKĄTNYM 1/4-20 X 1 1/4" Z GW. NA CAŁEJ DŁUGOŚCI	F05005-3	1
	PODKŁADKA PŁASKA 7,4	F81056-11	1
	NAKRĘTKA SAMOZABEZPIEZAJĄCA 1/4-20	F05010-21	1



ROZDZIAŁ 5 PULPIT STEROWNICZY

5.1 Zespół sterowania, LT30AHD/LT40AHD Super



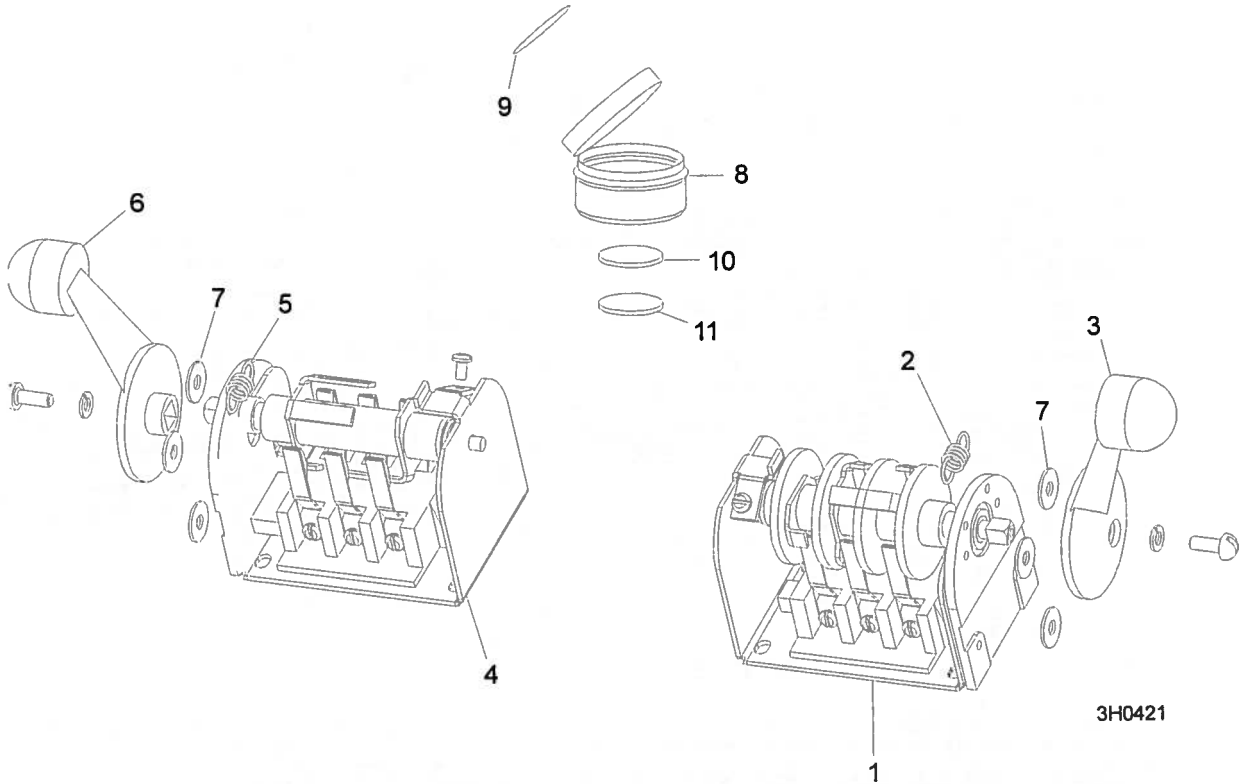
L.P.	OPIS (♦ wskazuje części dostępne jedynie w zespołach)	NUMER KAT.	SZT.	
	ZESPÓŁ SKRZYNKI STEROWNICZEJ, AC SUPER (EA20, EA25)	086548	1	
1	OBUDOWA PULPITU OPERATORA, AC SUPER (EA20, EA25)	086546-1	1	♦

5

Pulpit sterowniczy**Zespół sterowania, LT30AHD/LT40AHD Super**

2	Zespół przedniego panela i wiązek przewodów (<i>Rozdział 5.4</i>)			
3	Pokrywa pulpitu sterowania z zawiasami	015304	1	
4	Wkręt #10-24 x 1/2"	F05015-17	12	
5	Bezpieczniki (<i>Rozdział 5.3</i>)			
6	Przełączniki bębnowe (<i>Rozdział 5.2</i>)			
7	Przycisk sygnału dźwiękowego	E85118	1	
8	Wyłącznik awaryjny XB2 BS542	086556	1	
9	Podkładka pod wyłącznik awaryjny	086561	1	
10	Przełącznik układu sterowniczego	086773	1	
11	Podkładka nylonowa 1/2" x 3/4" x 5/8"	P05251-1	1	
12	Ostonka przełącznika przechylnego	P02575	1	
13	ŚRUBA Z ŁBEM SZEŚCIOKĄTNYM M8 X 20-8.8-B	F81002-4	4	
14	NAKRĘTKA SZEŚCIOKĄTNA M8-8-B	F81032-2	4	
15	PODKŁADKA OKRĄGŁA 8,4	F81054	8	
16	PODPORA PULPITU STEROWNICZEGO	086732-1	1	
17	ŚRUBA Z ŁBEM GNIAZDOWYM 3/8-16 X 1"	F05007-52	4	
18	PODKŁADKA SPRĘŻYSTA 10,2	F81055-2	4	
19	NALEPKA OSTRZEGAWCZA DOT. PRZEDNIEGO WSPORNIKA WYSUWNEGO	015400-4	1	
20	NALEPKA OCHRONA WZROKU I SŁUCHU	S11753-4	1	

5.2 Przełączniki

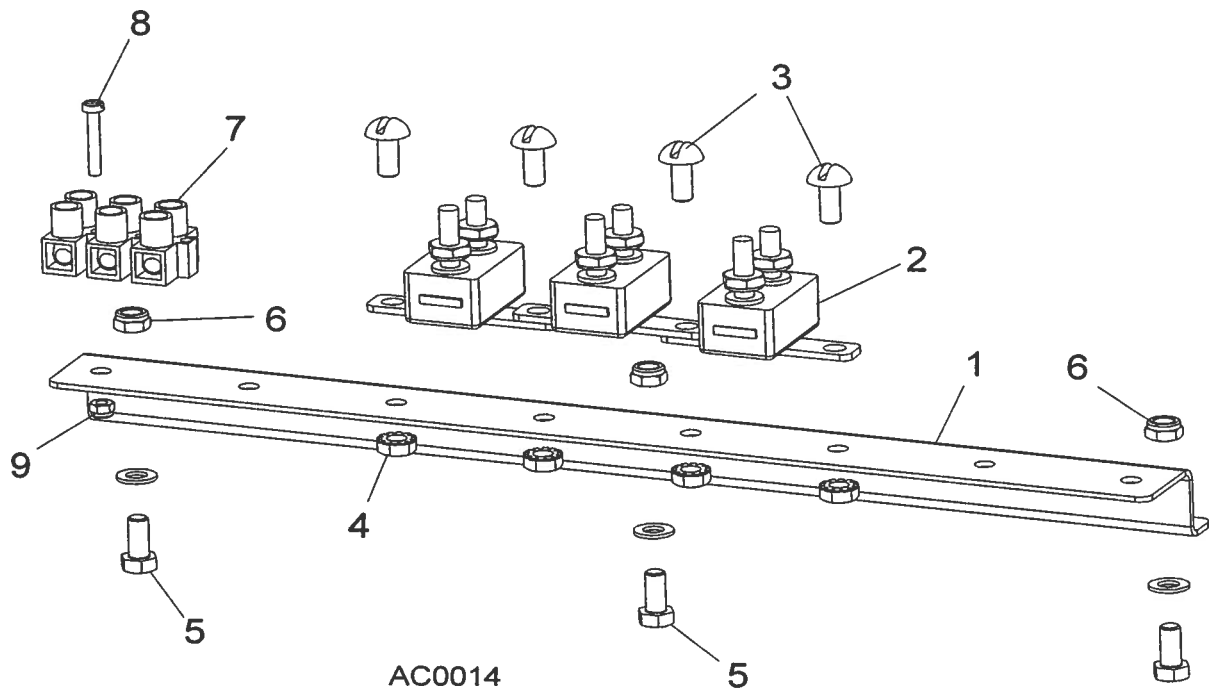


L.P.	OPIS (◆ wskazuje części dostępne jedynie w zespołach)	NUMER KAT.	SZT.	
	PRZEŁĄCZNIK RUCHU GÓRA/DÓŁGŁOWICY	E20440	1	
1	Obudowa przełączników	E20440-B	1	◆
2	Sprężynka przełącznika	P12570	1	
3	Dźwignia przełącznika posuwu przód/tył	P12500	1	
	PRZEŁĄCZNIK POSUWU PRZÓD/TYL GŁOWICY	E20438	1	
4	Obudowa przełączników	E20438-B	1	◆
5	Sprężynka przełącznika	P12570	1	
6	Dźwignia przełącznika posuwu przód/tył	P12500	1	
7	PODKŁADKA PŁASKA #8 SAE	F05011-41	6	
	POJEMNIK NA SMAR DO STYKÓW	A20463	1	
8	Pojemniczek z tworzywa sztucznego	P20464	1	◆
9	Naklejka na pojemniczek na smar	P20467	1	
10	Podkładka umożliwiająca połączenie na tzw. "rzep"-część miękka	P20466	1	◆
11	Podkładka umożliwiająca połączenie na tzw. "rzep"-część twarda	P20465	1	◆
	Smar do styków	P20468	.011ml	◆

5 Pulpit sterowniczy

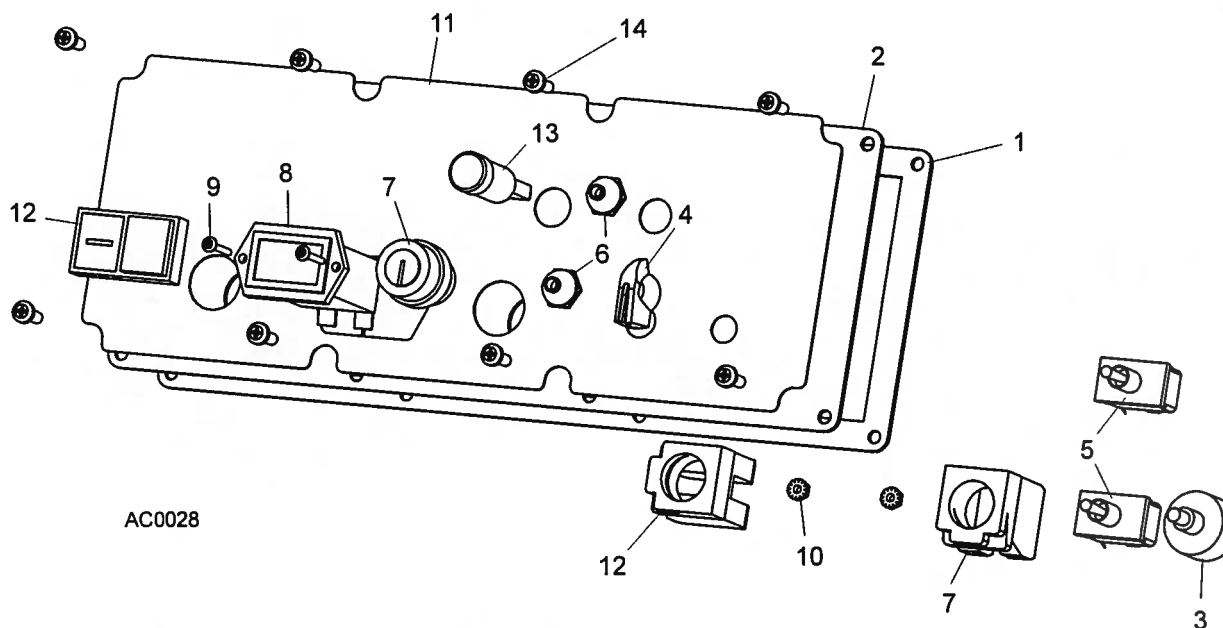
Bezpieczniki

5.3 Bezpieczniki



L.P.	OPIS (♦ wskazuje części dostępne jedynie w zespołach)	NUMER KAT.	SZT.
	ZESPÓŁ BEZPIECZNIKÓW I WYŁĄCZNIKÓW PULPITU OPERATORA	015621	1
1	Listwa wyłączników automatycznych	015310	1
2	Bezpiecznik 15A, kasowany ręcznie	E20430	3
3	Wkręt #8-32 X 1/2"	F05004-12	6
4	Nakrętka sześciokątna samozabezpieczająca #8-32	F05010-41	6
5	WKREŃ Z ŁBEM KRZYŻAKOWYM #10-24 X 3/8" PHILLIPS	F05004-3	3
6	NAKRĘTKA SAMOZABEZPIECZAJĄCA #10-24	F05010-14	3
7	LISTWA ZACISKOWA PRZEWODÓW ELEKTRYCZNYCH	F81086-1	1
8	WKREŃ M3 X 20-5.8	F81000-8	1
9	NAKRĘTKA M3	F81028-2	1

5.4 Zespół przedniego panela i wiązek przewodów

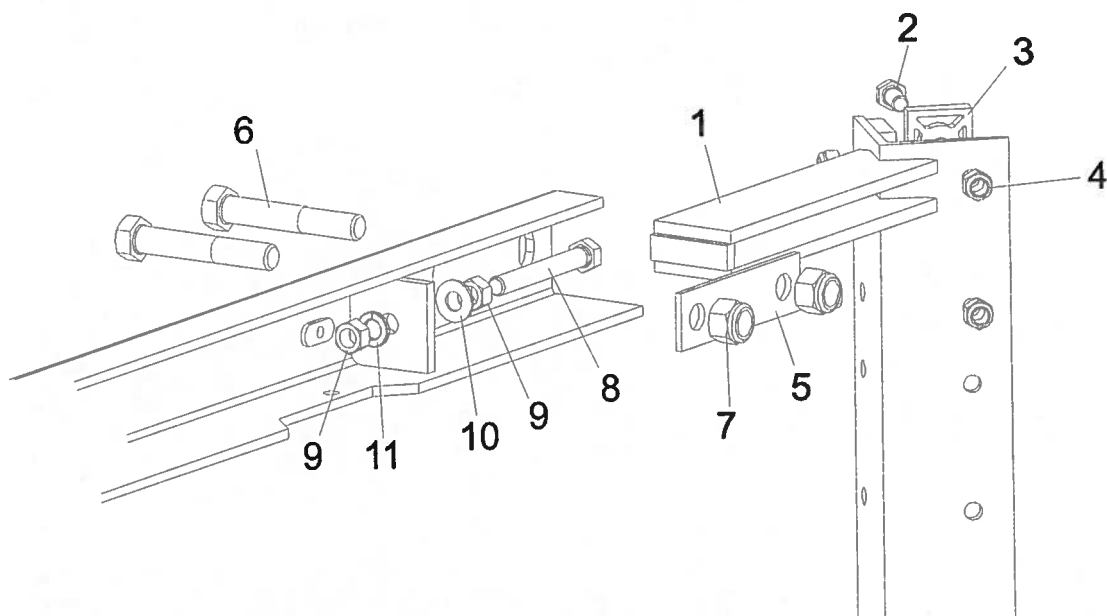


L.P.	OPIS (♦ wskazuje części dostępne jedynie w zespołach)	NUMER KAT.	SZT.
ZESPÓŁ PŁYTY PRZEDNIEJ PULPITU OPERATORA, AC SUPER (EA20, EA25)			
1	Uszczelka pulpitu operatora	087387	1
2	Płyta czołowa pulpitu operatora	087316	1
3	Zespół przełącznika szybkości posuwu	E20519	1
4	Pokrętło regulacji prędkości posuwu P-T ze śrubą mocującą	P06257	1
5	Przełącznik zespolony	024200	2
6	Oślona przełącznika dwustabilnego	P02575	2
7	Wyłącznik kluczykowy	087350	1
8	Licznik godzin pracy	015401	1
9	Wkręt 6-42 x 3/4"	F05004-93	2
10	Nakrętka sześciokątna samozabezpieczająca 6-23	F05010-59	2
11	Płyta opisu pulpitu operatora, AC	087351	1
12	Przycisk START-STOP	087349	1
13	Lampka kontrolna	087348	1
DOLNA WIĄZKA PRZEWODÓW		015421	1
14	Wkręt #10-24 x 1/2"	F05015-17	8



ROZDZIAŁ 6 ZESPÓŁ POSUWU GÓRA/DÓŁ

6.1 Mocowanie usztywniające "V" - głowicy tnącej

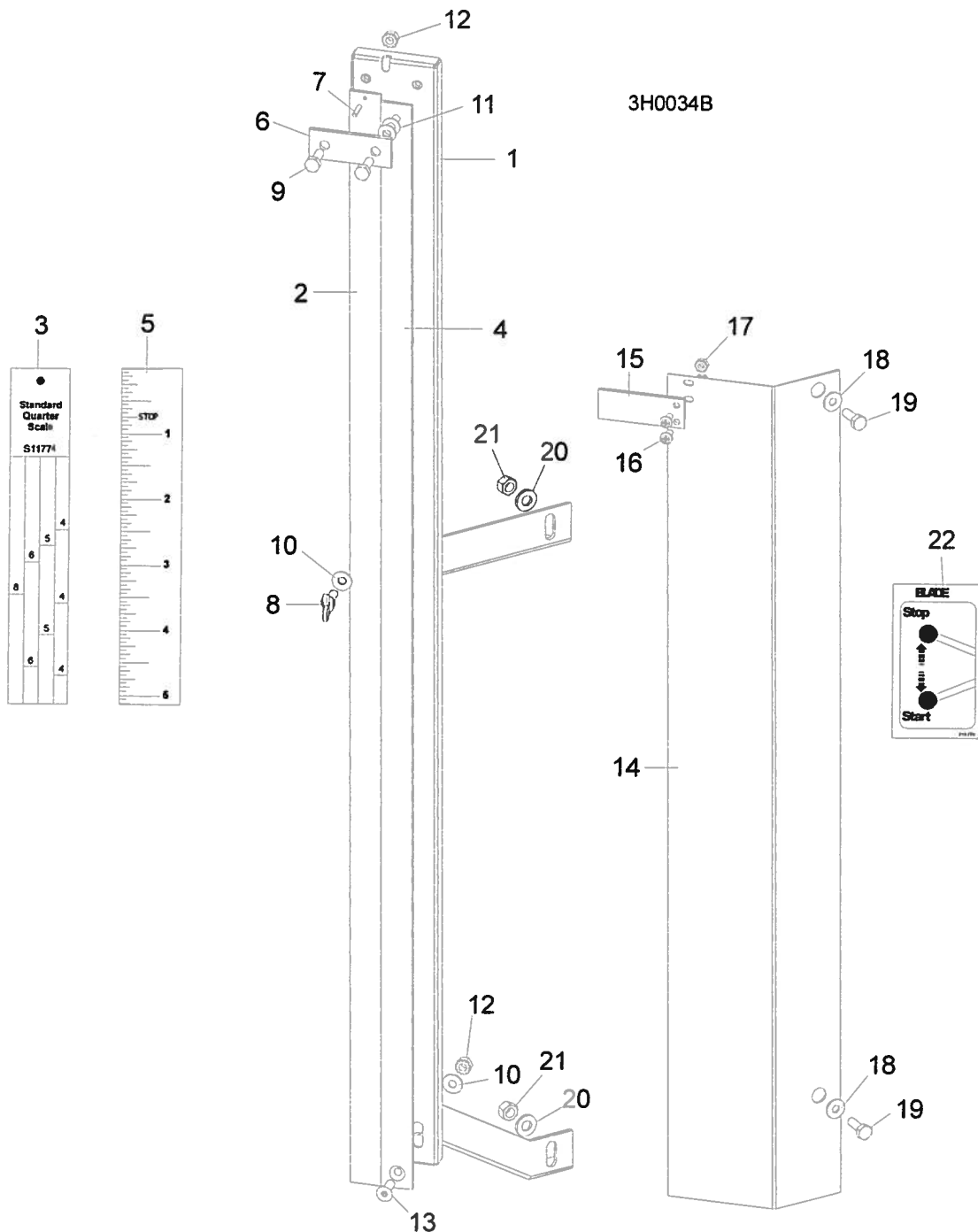


L.P.	OPIS (♦ wskazuje części dostępne jedynie w zespołach)	NUMER KAT.	SZT.
1	WSPORNIK "V" WZMACNIAJĄCY PROWADNICĘ	086308	1
2	ŚRUBA Z ŁBEM SZEŚCIOKĄTNYM 5/16-18 X 3/4" GR 5	F05006-5	19
	ŚRUBA Z ŁBEM SZEŚCIOKĄTNYM 5/16-18 X 1 1/4", Z PEŁNYM GWINTEM	F05006-18	5
3	PODKŁADKA PLASTIKOWA POŚLIZGOWA	M04096	12
4	NAKRĘTKA SAMOZABEZPIEZAJĄCA Z WKŁADKĄ POLIAMIDOWĄ 5/16-18	F05010-58	19
	NAKRĘTKA SZEŚCIOKĄTNA 5/16-18	F05010-17	5
5	PŁYTKA USZTYWNIAJĄCA "V"	S07935	4
6	ŚRUBA Z ŁBEM SZEŚCIOKĄTNYM M12 X 40-8.8	F81004-1	4
7	NAKRĘTKA SAMOZABEZPIEZAJĄCA Z WKŁADKĄ POLIAMIDOWĄ M12 - 8	F81034-2	4
8	ŚRUBA Z ŁBEM SZEŚCIOKĄTNYM 3/8-16 X 3", Z PEŁNYM GWINTEM	F05007-1	2
9	NAKRĘTKA SZEŚCIOKĄTNA 3/8-16	F05010-1	4
10	PODKŁADKA PŁASKA 10.5	F81055-1	2
11	PODKŁADKA SPRĘŻYSTA 10.2	F81055-2	2

6

Zespół posuwu góra/dół Wskaźnik wysokości położenia piły

6.2 Wskaźnik wysokości położenia piły



L.P.	OPIS (◆ wskazuje części dostępne jedynie w zespołach)	NUMER KAT.	SZT.	
	ZMODERNIZOWANA SKALA ZAMOCOWANA WRAZ ZE WSKAZÓWKĄ	A12030	1	
	Zestaw skali zamocowany wraz ze wskazówką	K11998	1	◆
	Zespół skali, zamocowany	A12022	1	◆
1	Płytki mocująca skalę	W11996	1	

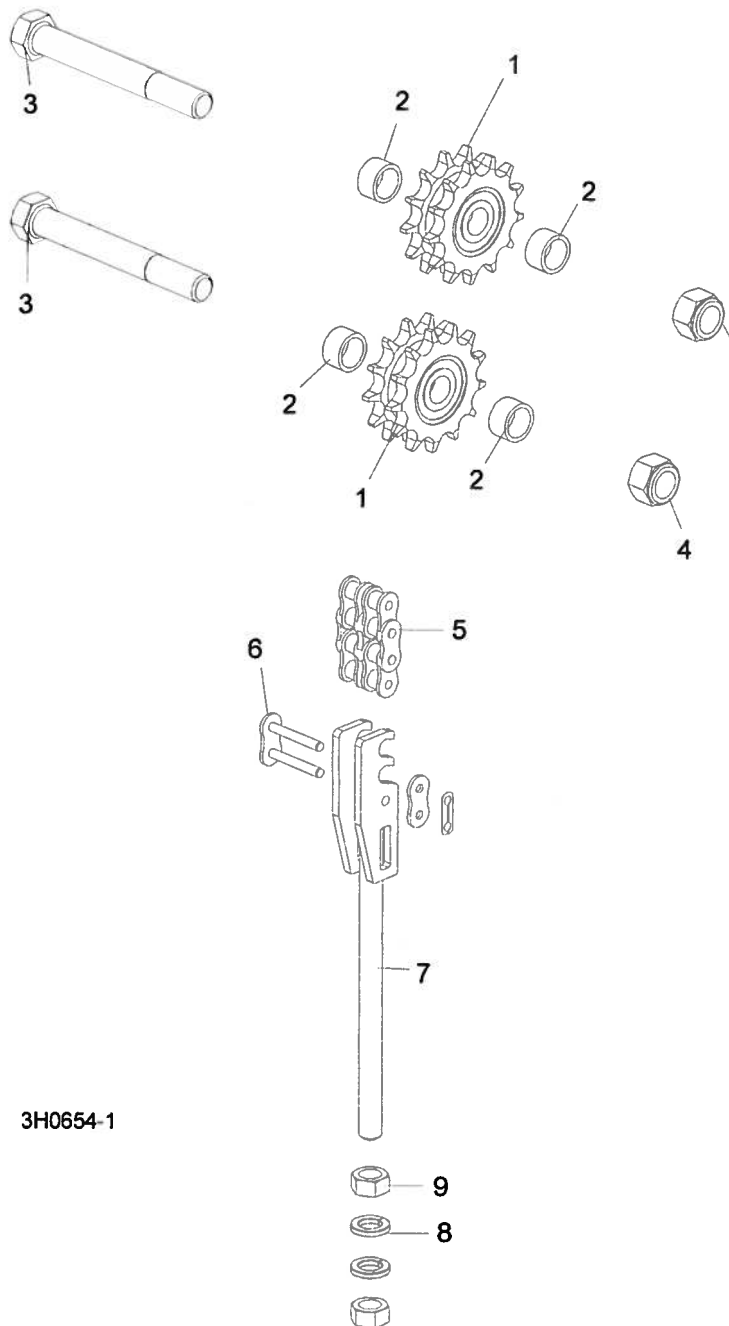
2	Skala 35" ćwierć calowa	S11989	1	
3	Naklejka skali 35" ćwierć-calowej	S11774	1	
	Skala 35"	P12819	1	
4	Podziałka calowa 35"	S11988	1	
5	Naklejka skali 35"calowej	S11773	1	
6	Taśma podtrzymująca skalę	S04805	1	
7	Sworzeń 1/8" x 5/8"	F05012-14	1	
8	Wkręt z łbem skrzydełkowym 1/4-20 x 5/8"	F05005-64	1	
9	Śruba z łbem sześciokątnym 1/4-20x3/4" z gwintem na całej długości	F05005-1	2	
10	Podkładka płaska 7.4	F81056-11	2	
11	Podkładka płaska 1/4 x 0.020	F05011-22	2	
12	Nakrętka sześciokątna samozabezpieczająca 1/4-20	F05010-9	2	
13	Wkręt z łbem płaskim gniazdowym 1/4-20 x 3/4"	F05005-70	1	
	Zespół wskaźnika zamocowanego na skali	A12023	1	
14	Podstawka mocująca wskaźnik skali	S12245	1	◆
15	Wskaźnik podziałki znakowany	086691	1	
16	Wkręt z łbem z gniazdkiem krzyżowym #10-24 x 3/8	F05004-3	2	
17	Nakrętka sześciokątna samozabezpieczająca #10-24	F05010-14	2	
18	Podkładka płaska 7.4	F81056-11	2	
19	Śruba z łbem sześciokątnym 1/4-20 x 1/2"	F05005-1	2	
20	Podkładka płaska 8.4	F81054-1	2	
21	Nakrętka sześciokątna samozabezpieczająca 5/16-18	F05010-6	2	
	Śruba z łbem sześciokątnym 1/4-20 x 1/2" kl. 2	F05005-15	1	
	Arkusze instrukcyjny skali	A12030-370	1	
	ZESTAW NAKLEJEK SKALI METRYCZNEJ	K12064	1	
	Naklejka metryczna	S11711	1	
	Naklejka metryczna 16-40 mm	P12040-1	1	
	Naklejka metryczna 45-63 mm	P12040-2	1	
22	NAKLEJKA OBSŁUGI DŹWIGNI SPRĘGŁA/HAMULCA	P11779	1	

6

Zespół posuwu góra/dół

Łańcuch i koła zębate posuwu góra/dół

6.3 Łańcuch i koła zębate posuwu góra/dół



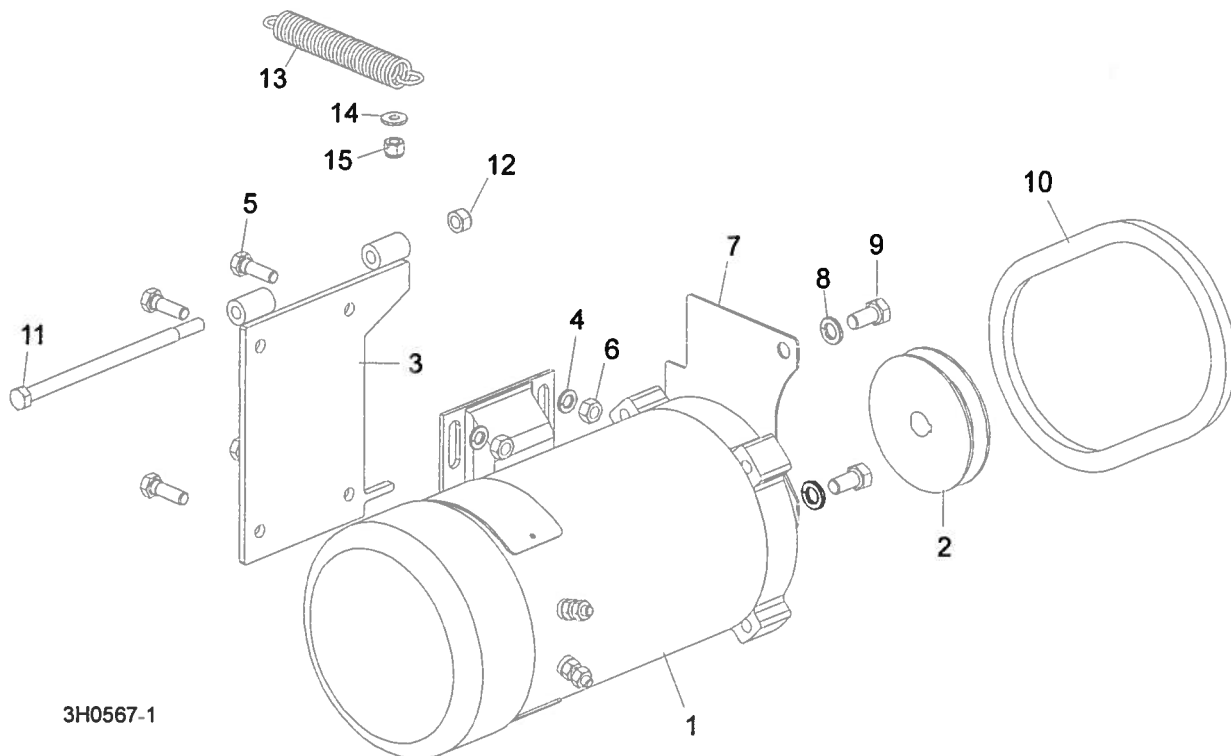
3H0654-1

L.P.	OPIS (♦ wskazuje części dostępne jedynie w zespołach)	NUMER KAT.	SZT.	
	ZESTAW ZĘBATKI POSUWU GÓRA/DÓŁ. #50-2, BIERNĄ	016020	1	
1	Zębatka '98, bierna	016019	2	
2	Tulejka dystansowa, 50-2 '98 bierna	016018	4	
	Arkusz instrukcyjny	016020-541	1	
3	ŚRUBA Z ŁBEM SZEŚCIOKĄTNYM 5/8-11 X 5" KL. 2	F05009-6	2	

Zespół posuwu góra/dół **6**
Łańcuch i koła zębate posuwu góra/dół

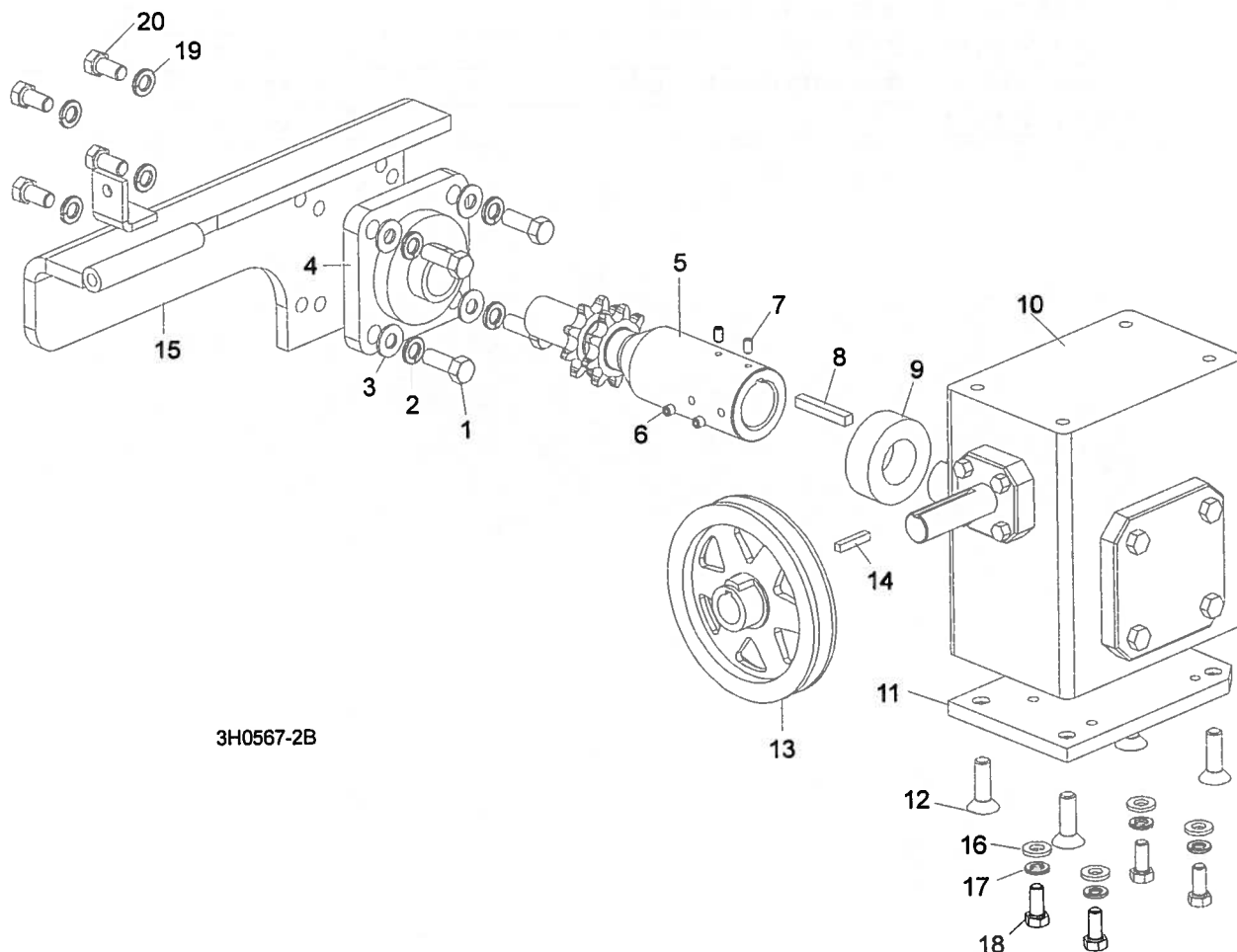
4	NAKRĘTKA SAMOZABEZPIECZAJĄCA 5/8-11 Z WKŁADKĄ POLIAMIDOWĄ	F05010-34	2	
5	ŁAŃCUCH POSUWU GÓRA/DÓŁ #50-2 X 75.625"	015259	1	
6	ZŁĄCZKA ŁAŃCUCHA #50-2	015258	2	
	ZESPÓŁ NAPINACZA ŁAŃCUCHA POSUWU GÓRA/DÓŁ	086219	1	
7	Napinacz łańcucha posuwu góra/dół #50	086205-1	1	◆
8	Podkładka sprężysta Z12.2	F81056-2	2	
9	Przeciwnakrętka M12 - 8 - B	F81034-1	2	

6

Zespół posuwu góra/dół*Zespół silnika posuwu góra/dół LT30AHD/LT40AHD Super***6.4 Zespół silnika posuwu góra/dół LT30AHD/LT40AHD Super**

L.P.	OPIS (♦ wskazuje części dostępne jedynie w zespołach)	NUMER KAT.	SZT.
	ZESPÓŁ SILNIKA 2-BIEGOWEGO POSUWU GÓRA/DÓŁ, AC SUPER	086871	1
1	Silnik napędowy elektryczny 2-biegowy, AC Super	086770	1
2	Koło pasowe	086378-1	1
3	Płyta mocująca silnik posuwu góra/dół	015198	1
4	Podkładka sprężysta 8.4	F81054-1	4
5	Śruba z łbem sześciokątnym M8 x 25-8.8 B	F81002-4	4
6	Podkładka płaska 8.4	F81054-1	4
7	Nakrętka sześciokątna M8-8-B	F81032-2	4
8	Oslona koła zębatego	015016	1
9	Podkładka sprężysta 8.2	F05011-4	2
10	Śruba z łbem sześciokątnym M8 x 25-8.8 B	F05007-27	4
11	PASEK AX23	015257	1
12	ŚRUBA Z ŁBEM SZEŚCIOKĄTNYM 5/8-11 X 5"GR 5	F05006-73	1
13	NAKRĘTKA SZEŚCIOKĄTNA 5/16-18 Z WKŁADKĄ POLIAMIDOWĄ	F05010-65	1
14	SPRĘŻYNA .75" X 5" X .095"	015569	1

6.5 Zespół napędu posuwu góra/dół LT30AHD/LT40AHD Super



3H0567-2B

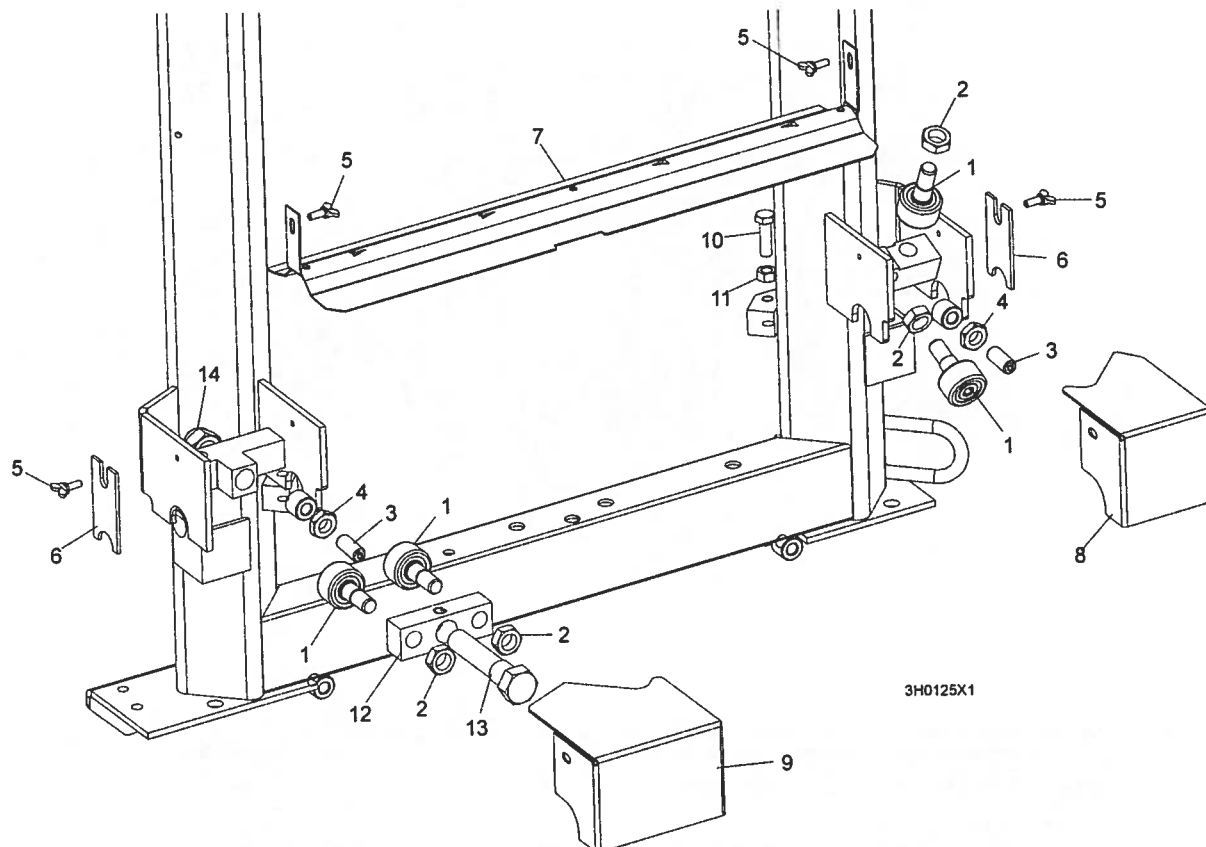
L.P.	OPIS (♦ wskazuje części dostępne jedynie w zespołach)	NUMER KAT.	SZT.
	ZESPÓŁ POSUWU GÓRA/DÓŁ	015176	1
1	Śruba z łbem sześciokątnym 3/8 - 16 x 1"	F05007-7	4
2	Podkładka sprężysta 10.2	F81055-2	4
3	Podkładka płaska 10.5	F81055-1	4
4	Łożysko z kołnierzem	014090	1
5	Walek posuwu góra/dół z zębatką	086587	1
6	Wkręt nastawczy M8 x 8 - 33H	F81014-1	2
7	Wkręt ustalający M8 x 8 - 33H	F81014-1	2
8	Wpust kwadratowy 1/4" x 1 11/16"	S04124	1
9	Tulejka dystansowa wałka posuwu góra/dół	016032	1
10	Przekładnia posuwu góra/dół	014074	1
11	Płyta dystansowa przekładni	014158-1	1
12	Śruba z łbem gniazdowym 3/8-16 x 1"	F05007-110	4
13	Koło pasowe posuwu góra/dół	015256	1
14	Wpust kwadratowy 3/16" x 1"	S31027	1

6**Zespół posuwu góra/dół****Zespół napędu posuwu góra/dół LT30AHD/LT40AHD Super**

15	Płytki mocująca silnik posuwu góra/dół	015195-1	1	
16	PODKŁADKA PŁASKA 8.4	F81054-1	4	
17	PODKŁADKA SPRĘŻYSTA 8.2	F81054-4	4	
18	ŚRUBA Z ŁBEM SZEŚCIOKĄTNYM 5/16-18 X 1"	F05006-5	4	
19	PODKŁADKA SPRĘŻYSTA 10.2	F81055-2	4	
20	ŚRUBA Z ŁBEM SZEŚCIOKĄTNYM 3/8-16 X 3/4"	F05007-27	4	
	OLEJ 225 GRAM	L04869-4	1	

ROZDZIAŁ 7 NAPĘD I ZGARNIACZ PROWADNIKA

7.1 Górne rolki przewodnika i zgarniacz

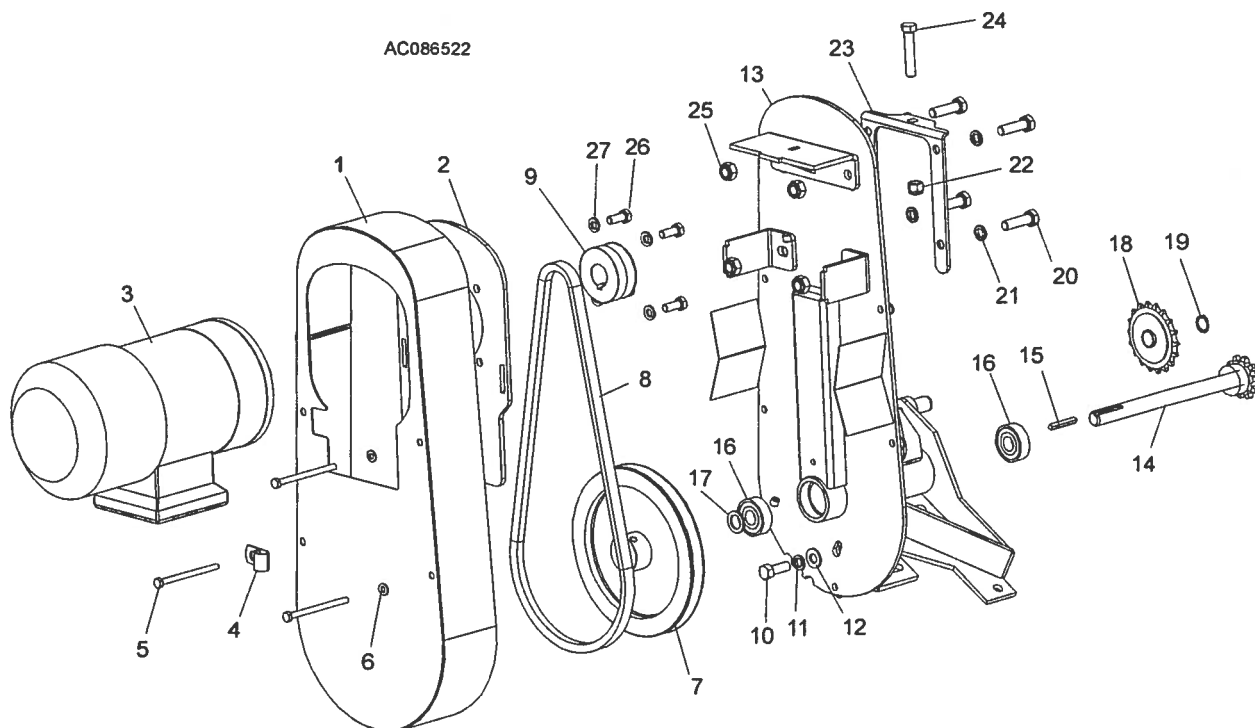


L.P.	OPIS (♦ wskazuje części dostępne jedynie w zespołach)	NUMER KAT.	SZT.
1	ROLKA Z ŁOŻYSKIEM	P12843	4
2	PRZECIWNAKRĘTKA SZEŚCIOKĄTNA 5/8-18	F05010-11	4
3	ŚRUBA NASTAWCZA Z ŁBEM SOCZEWKOWYM M12 X 30	F81004-14	2
4	PRZECIWNAKRĘTKA Z ŁBEM SZEŚCIOKĄTNYM M12-8-B	F81034-1	2
5	ŚRUBA M6 X 16	F81001-16	4
6	ZGARNIACZ PROWADNIKA Z TWORZYWA SZTUCZNEGO	M04113	2
7	OSŁONA ZGARNIACZA PROWADNIKA	S09917	1
	Filcowa wkładka zgarniacza	S09915	1
8	OSŁONA ROLKI TYLNEJ	086913-1	1
9	OSŁONA ROLKI PRZEDNIEJ	086914-1	1
10	ŚRUBA Z ŁBEM SZEŚCIOKĄTNYM M10 X 35-8.8	F81003-17	2
11	NAKRĘTKA M10-8	F81033-3	2
12	UCHWYT ROLEK	086859-1	1
13	ŚRUBA Z ŁBEM SZEŚCIOKĄTNYM	086911	1
14	NAKRĘTKA M20-8	F81037-2	1

7 Napęd i zgarniacz przewodnika

Zespół posuwu przód/tył LT30AHD/LT40AHD Super

7.2 Zespół posuwu przód/tył LT30AHD/LT40AHD Super



L.P.	OPIS (♦ wskazuje części dostępne jedynie w zespołach)	NUMER KAT.	SZT.
	ZESPÓŁ POSUWU PRZÓD/TYL, AC SUPER	086522	1
1	Pokrywa górna napędu posuwu	015128	1
2	Płytkę silnika posuwu	086390	1
3	Silnik elektryczny 1100 W, malowany, trak AC Super	086530	1
4	Zacisk 1/2" pokryty EMT	P07584	1
5	Śruba z łbem sześciokątnym M6 x 80 5.8	F81001-61	4
6	Podkładka płaska 6.4	F81053-1	4
7	Koło pasowe klinowe napędu posuwu	086410-1	1
8	Pasek klinowy	086532	1
9	Koło pasowe klinowe silnika posuwu przód/tył	086388-1	1
10	Śruba z łbem sześciokątnym 3/8-16 x 1"	F05007-7	1
11	Podkładka sprężysta 3/8"	F05011-4	5
12	Podkładka płaska 3/8" SAE	F05011-3	5
13	Płytkę mocowania silnika napędu posuwu	015162	1
14	Walek napędu posuwu przód/tył	015129	1
15	Wpust 3/16" x 1 3/8"	016108	1
16	Łożysko, 6203 - 2NSL	P06030-1	2
17	Podkładka nylonowa 5/8" x 15/16" x .094"	F05011-19	1
18	Koło zębate łańcuchowe jałowe 40 18T 5/8"	P04333	1

Napęd i zgarniacz prowadnika
Zespół posuwu przód/tył LT30AHD/LT40AHD Super

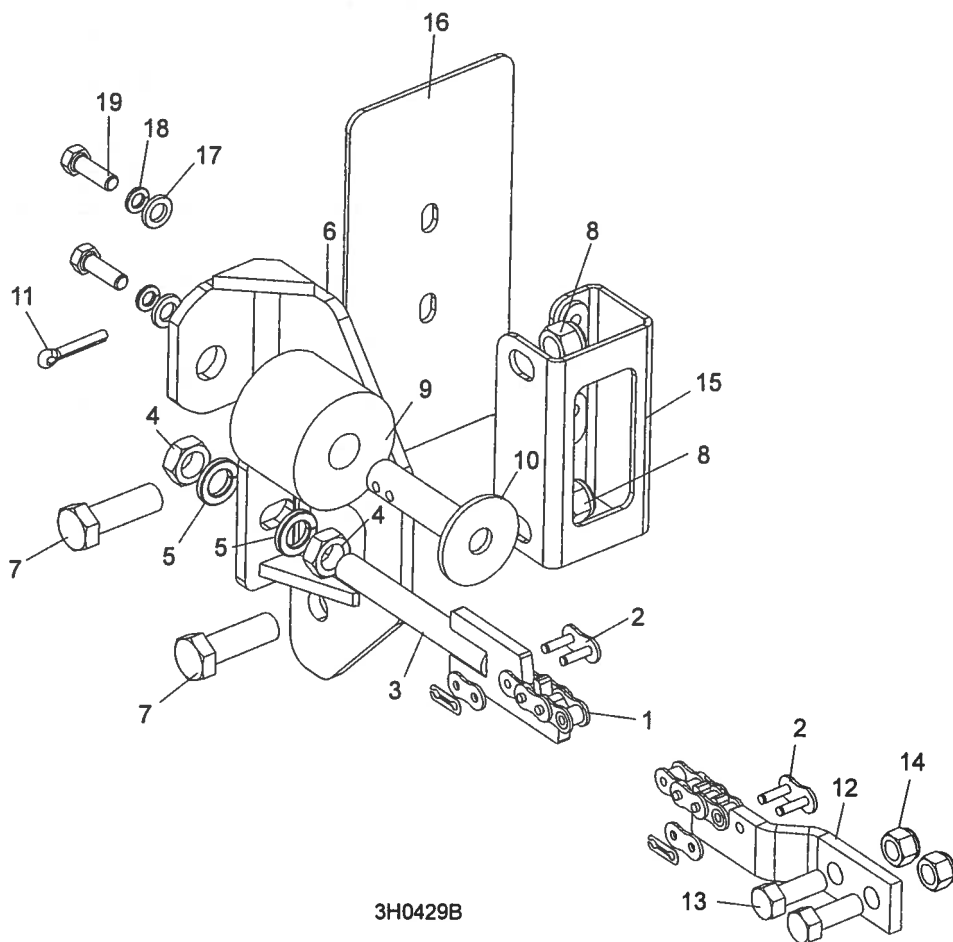
7

19	Pierúcień osadczy Z15	F81090-2	1	
20	Śruba z łbem sześciokątnym M10 x 35-8.8	F81003-17	4	
21	Podkładka płaska 10,2	F81055-2	1	
22	Nakrętka samozabezpieczająca 3/8-16 z wkładką poliamidową	F05010-10	1	
23	Wspornik montażu silnika posuwu przód/tył	015162-1	1	
24	3/8-16 x 2" z gwintem na całej długości	F05007-16	1	
25	Nakrętka samozabezpieczająca z wkładką poliamidową M10-8-B	F81033-1	1	
26	Śruba z łbem sześciokątnym M8 x 20-8.8	F81002-4	4	
27	Podkładka płaska 8,2	F81054-4	4	

7 Napęd i zgarniacz przewodnika

Zespół łańcucha napędu/hamulca

7.3 Zespół łańcucha napędu/hamulca



3H0429B

L.P.	OPIS (♦ wskazuje części dostępne jedynie w zespołach)	NUMER KAT.	SZT.
	ŁAŃCUCH NAPĘDOWY, LT30	K10408	1
	ŁAŃCUCH NAPĘDOWY, LT40	K10410	1
1	Łańcuch napędowy, #40 X 215" LT30	014744	1
	Łańcuch napędowy, #40 X 267.5" LT40	014745	1
2	Zapinka łańcucha #40	P04200	2
3	Napinacz łańcucha napędu	086818-1	1
4	Przeciwnakrętka sześciokątna M12-5	F81034-4	2
5	Podkładka sprężysta Z12.2	F81056-2	2
6	TYLNY WSPORNIK ŁAŃCUCHA NAPĘDU POSUWU	015262	1
7	ŚRUBA Z ŁBEM SZEŚCIOKĄTNYM M12 X 40 8.8	F81004-4	2
8	NAKRĘTKA SAMOZABEZPIEZAJĄCA M12 - 8 Z WKŁADKĄ POLIAMIDOWĄ	F81034-2	2
	ZESTAW ODOJNICY	K09630	2
9	Odbojnica posuwu głowicy traka	P12165	1
10	Sworzeń gumowej odbojnicy posuwu głowicy traka	W09293	1
11	Zawleczka zabezpieczająca 3/16 x 1"	F05012-21	1
12	PRZEDNI WSPORNIK ŁAŃCUCHA NAPĘDU POSUWU	015008	1

Napęd i zgarniacz prowadnika
Zespół łańcucha napędu/hamulca

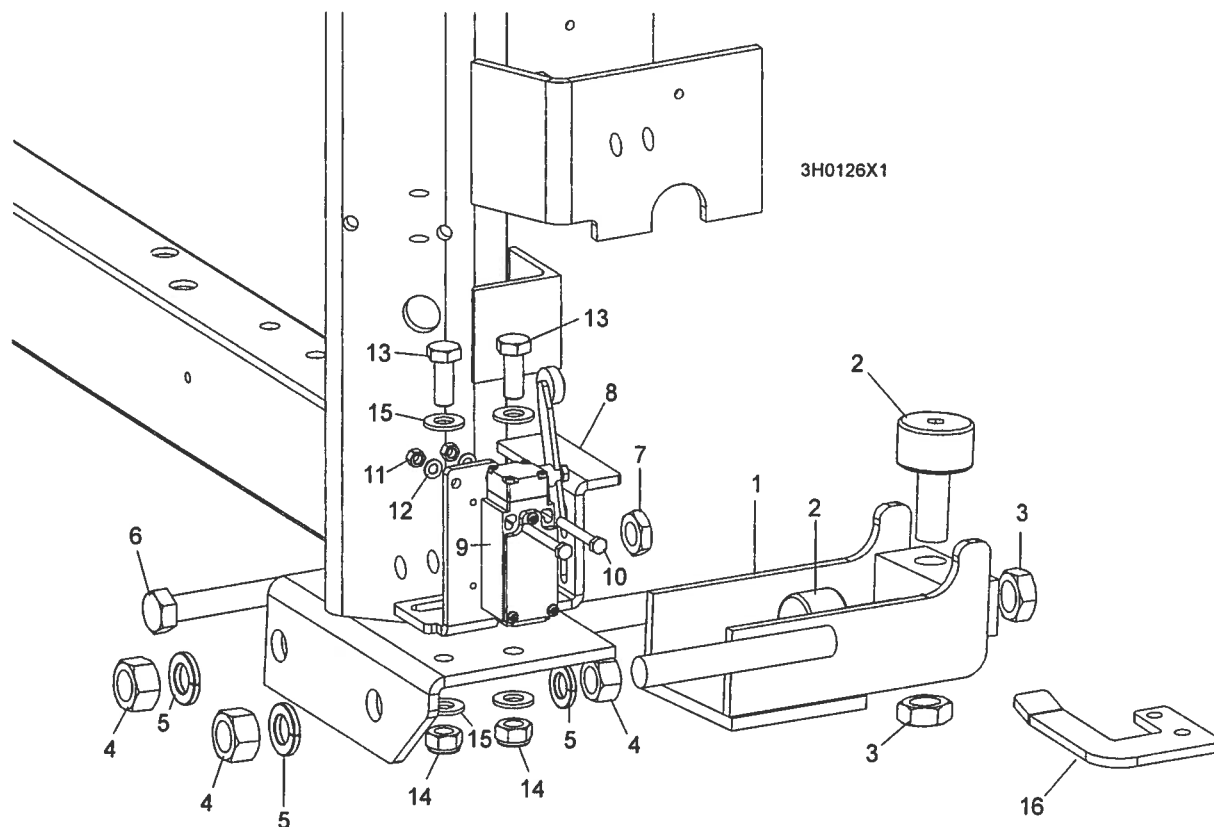
7

13	ŚRUBA Z ŁBEM SZEŚCIOKĄTNYM 3/8-16 X 1"	F05007-7	2	
14	NAKRĘTKA SZEŚCIOKĄTNA Z WKŁADKĄ POLIAMIDOWĄ 3/8-16	F05010-10	2	
15	WSPORNIK SPAWANY	015021	1	
16	ZASŁEPKA RURY GŁÓWNEJ	015023	1	
17	PODKŁADKA PŁASKA 8.4	F81054-1	2	
18	PODKŁADKA SPRĘŻYSTA 8.2	F81054-4	2	
19	ŚRUBA Z ŁBEM SZEŚCIOKĄTNYM 5/16-18 X 1"	F05006-1	2	

7 Napęd i zgarniacz przewodnika

Rolki dolne przewodnika

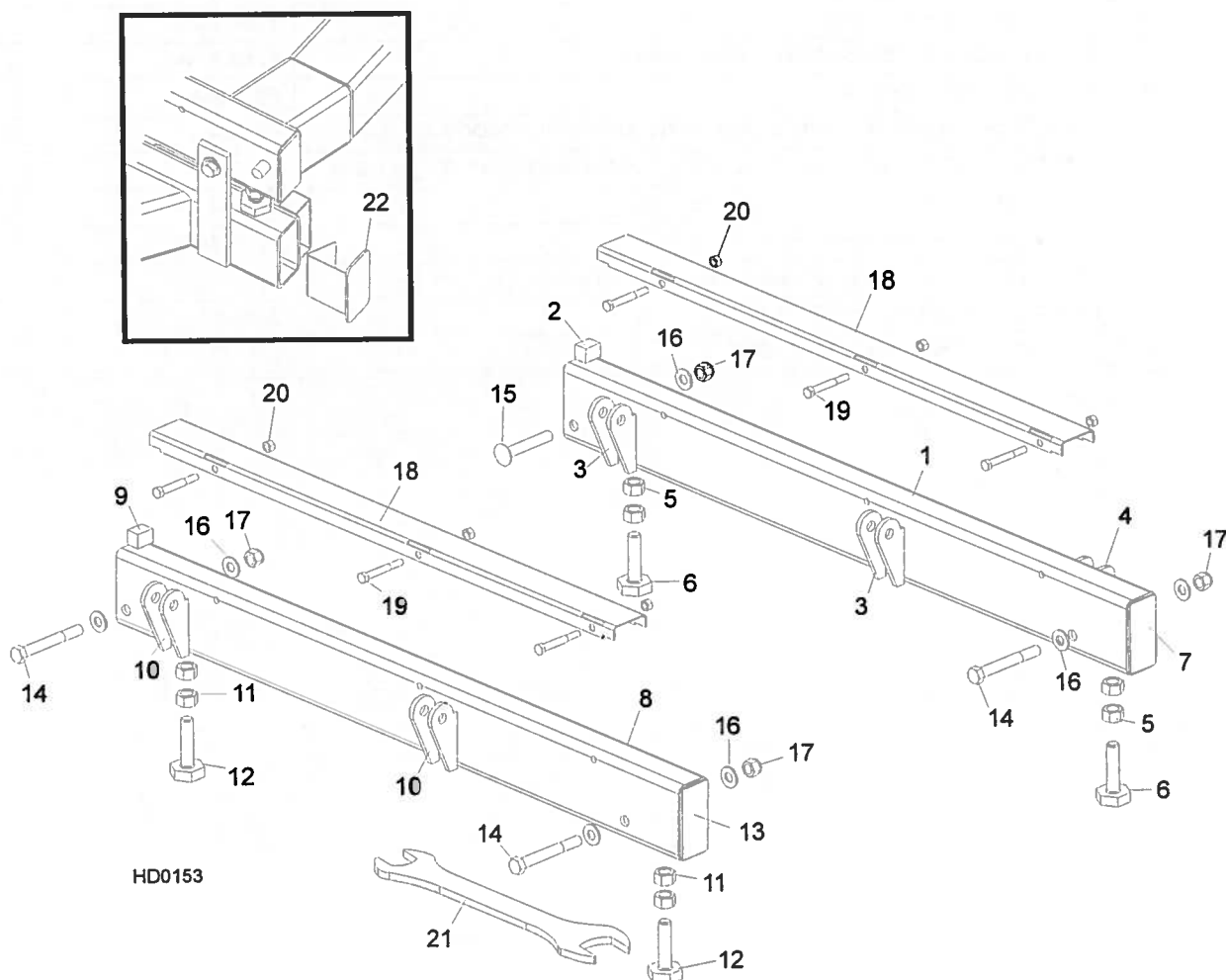
7.4 Rolki dolne przewodnika



L.P.	OPIS (♦ wskazuje części dostępne jedynie w zespołach)	NUMER KAT.	SZT.	
	ZESTAW PODTRZYMEK DOLNYCH	012995	2	
1	Podstawka mocowania podtrzymek dolnych głowicy	012982	1	♦
2	Łożysko podtrzymki dolnej	P12843	2	
3	Przeciwnakrętka sześciokątna 5/8-18	F05010-11	2	
4	Nakrętka sześciokątna 5/8-11	F05010-5	4	
5	Podkładka sprężysta 16,3	F81058-2	4	
6	ŚRUBA Z ŁBEM SZEŚCIOKĄTNYM M12 X 55 - 8.8 Z GWINTEM NA CAŁEJ DŁ.	F81004-12	2	
7	PRZECIWNAKRĘTKA SZEŚCIOKĄTNĄ M12-8-B	F81034-1	2	
8	UCHWYT STYKU DODATNIEGO I KRAŃCÓWKI	086380-1	1	
9	WYŁĄCZNIK KRAŃCOWY GLCB01A2B	086469	1	
10	ŚRUBA Z ŁBEM SZEŚCIOKĄTNYM M5 X 40 8.8	F810000-11	2	
11	NAKRĘTKA M5-8	F81030-1	2	
12	PODKŁADKA PŁASKA 5.3	F81052-1	2	
13	ŚRUBA Z ŁBEM SZEŚCIOKĄTNYM M10 X 25 8.8	F81003-11	2	
14	NAKRĘTKA M10	F81033-1	2	
15	PODKŁADKA PŁASKA 10.5	F81055-1	2	
16	KRZYWKA KRAŃCÓWKI	086473-1	1	

ROZDZIAŁ 8 ZESPÓŁ SZYN ŁOŻA KŁODY

8.1 Zespół szyn łoża kłody, przedni i tylni



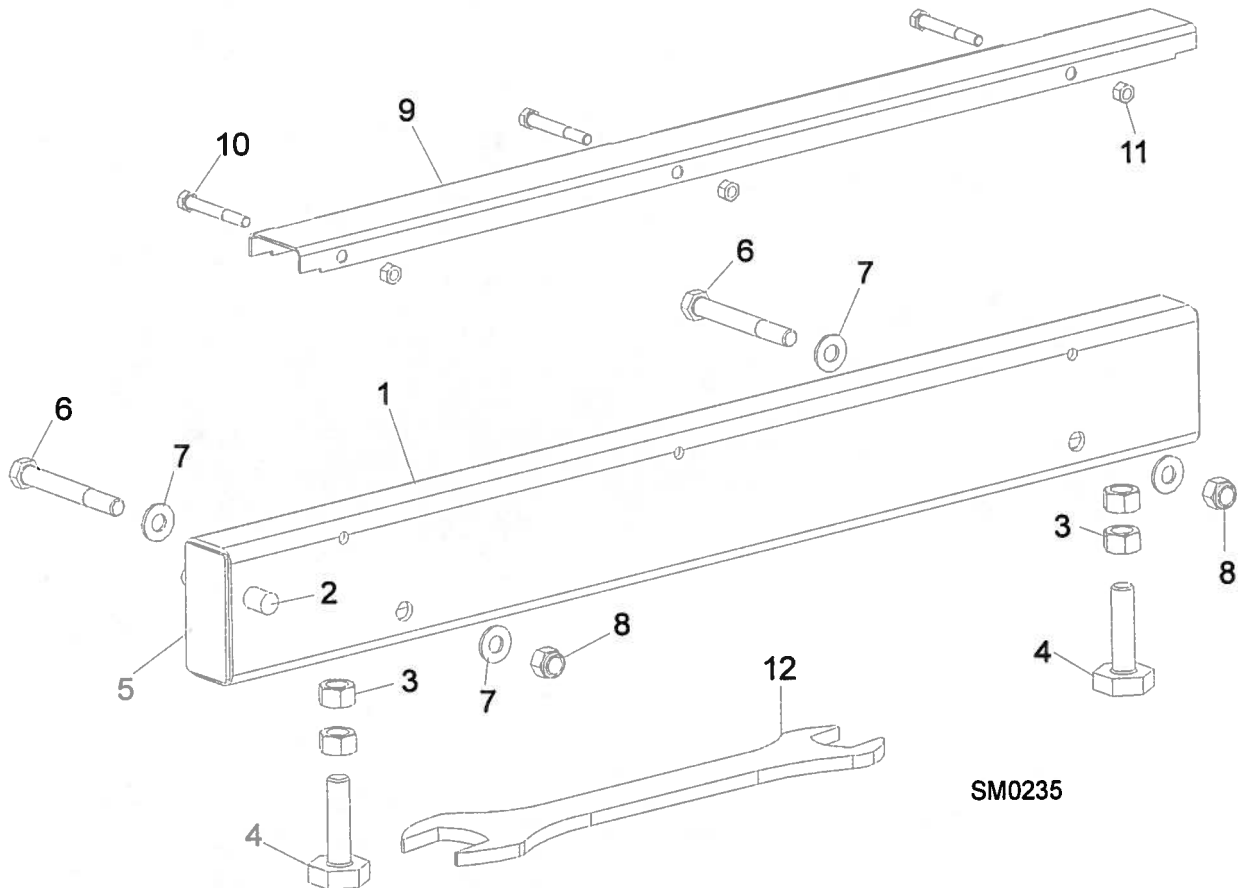
L.P.	OPIS (♦ wskazuje części dostępne jedynie w zespołach)	NUMER KAT.	SZT.	
	ZESPÓŁ SZYNY ŁOŻA KŁODY, PRZEDNI I TYLNI; MALOWANY	014467	1	
1	Długa szyna łoża kłody	015974	1	♦
2	Błoczek hamujący kłodę	S09034	1	
3	Wspornik mocujący siłownika poziomowania kłody	S13021	4	♦
4	Wspornik mocujący sworznia oporowego głowicy tnącej traka	014150	2	♦
	Zespół śruby łoża kłody	086809	2	♦
5	Nakrętka sześciokątna 5/8-11	F05010-54	2	
6	Śruba regulacyjna podpory obrotowej	S13006	1	
7	Płytki zatyczki końca szyny łoża	S04058	2	♦
	ZESPÓŁ SZYNY ŁOŻA KŁODY, PRZEDNI I TYLNI; MALOWANY	014455	1	
8	Długa szyna łoża kłody	015974	1	♦
9	Błoczek hamujący kłodę	S09034	1	

8

ZESPÓŁ SZYN ŁOŻA KŁODY*Zespół szyn łoża kłody, przedni i tylni*

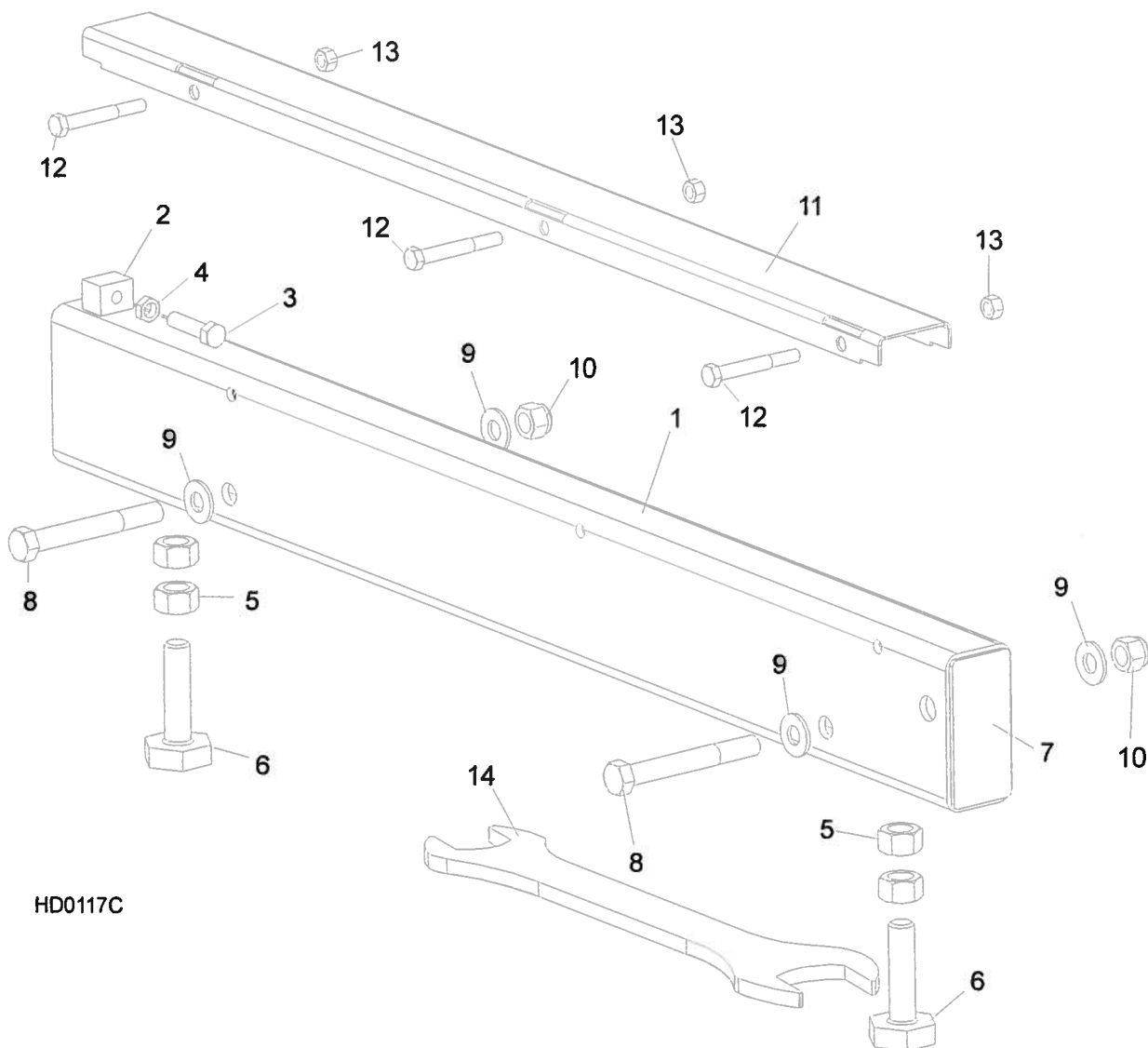
10	Wspornik mocujący siłownika poziomowania kłody	S13021	4	◆
	Zespół śrub szyny łoża traka	086809	2	◆
11	Nakrętka sześciokątna 5/8-11	F05010-54	2	
12	Śruba regulacyjna podpory obrotowej	S13006	1	
13	ŚRUBA Z ŁBEM SZEŚCIOKĄTNYM 1/2"-13 X 4"	S04058	2	◆
14	Bloczek hamujący kłode	F05008-26	3	
15	ŚRUBA Z ŁBEM SZEŚCIOKĄTNYM 1/2-13 X 3 1/2"	F05008-94	1	
16	PODKŁADKA PŁASKA 13	F81056-1	7	
17	NAKRĘTKA SAMOZABEZPIECZAJĄCA Z WKŁADKĄ POLIAMIDOWĄ M12-8	F81034-2	4	
	ZESPÓŁ POKRYWY SZYNY ŁOŻA KŁODY ZE STALI NIERDZEWNEJ (DŁUGA)	A09956	2	
18	Pokrywy szyny łoża kłody ze stali nierdzewnej	S09944	1	
19	Śruba z łbem sześciokątnym 5/16-18 x 2 1/2"	F05006-10	3	
20	Nakrętka sześciokątna samozabezpieczająca 5/16-18	F05010-6	3	
21	KLUCZ DO REGULACJI SZYNY ŁOŻA	015970	1	
22	ZATYCZKA KOŃCÓWKI SZYNY ŁOŻA	014652	2	

8.2 Zespół szyny łoża kłody, środkowy przedni



L.P.	OPIS (♦ wskazuje części dostępne jedynie w zespołach)	NUMER KAT.	SZT.	
	ZESPÓŁ SZYNY ŁOŻA KŁODY, PRZEDNI; MALOWANY	A09566	1	
1	Krótką rurą szyny łoża kłody	S09103	1	♦
2	Sworzeń regulacji pochylenia szyny łoża	S04030	1	
	Zespół śruby łoża kłody	086809	2	♦
3	Nakrętka sześciokątna 5/8-11	F05010-54	2	
4	Śruba regulacyjna podpory	S13006	2	
5	Płytkę zatyczki końca szyny łoża	S04058	2	♦
6	ŚRUBA Z ŁBEM SZEŚCIOKĄTNYM M12 X 100 - 8.8	F81004-3	2	
7	PODKŁADKA PŁASKA 13	F81056-1	4	
8	NAKRĘTKA SAMOZABEZPIEZAJĄCA Z WKŁADKĄ POLIAMIDOWĄ M12-8	F81034-2	2	
	ZESPÓŁ POKRYWY SZYNY ŁOŻA KŁODY ZE STALI NIERDZEWNEJ (DŁUGA)	A09956	1	
9	Pokrywa szyny łoża kłody ze stali nierdzewnej	S09944	1	♦
10	Śruba z łbem sześciokątnym 5/16-18 x 2 1/2"	F05006-10	3	
11	Nakrętka sześciokątna 5/16-18 samozabezpieczająca	F05010-6	3	
12	KLUCZ DO REGULACJI SZYNY ŁOŻA	015970	1	

8.3 Zespół szyny łoża kłody, środkowy tylny



HD0117C

L.P.	OPIS (◆ wskazuje części dostępne jedynie w zespołach)	NUMER KAT.	SZT.	
	ZESPÓŁ SZYNY ŁOŻA KŁODY, ŚRODKOWY TYLNY; MALOWANY	015757	1	
1	Krótką rurą szyny łoża kłody	014640	1	◆
2	Kłoczek blokujący kłodę z nagwintowanym otworem	014639	1	◆
3	Śruba z łbem sześciokątnym 3/8-16 x 1 1/2 z gwintem na całej długości	F05007-17	1	
4	Przeciwnakrętka sześciokątna 3/8-16	F05010-29	1	
	Zespół śruby łoża kłody	086809	2	◆
5	Nakrętka sześciokątna 5/8-11	F05010-54	2	
6	Śruba regulacyjna podpory	S13006	2	
7	Płytką zatyczki końca szyny łoża	S04058	2	◆
8	ŚRUBA Z ŁBEM SZEŚCIOKĄTNYM M12 X 100 - 8.8	F81004-3	2	
9	PODKŁADKA PŁASKA 13	F81056-1	4	

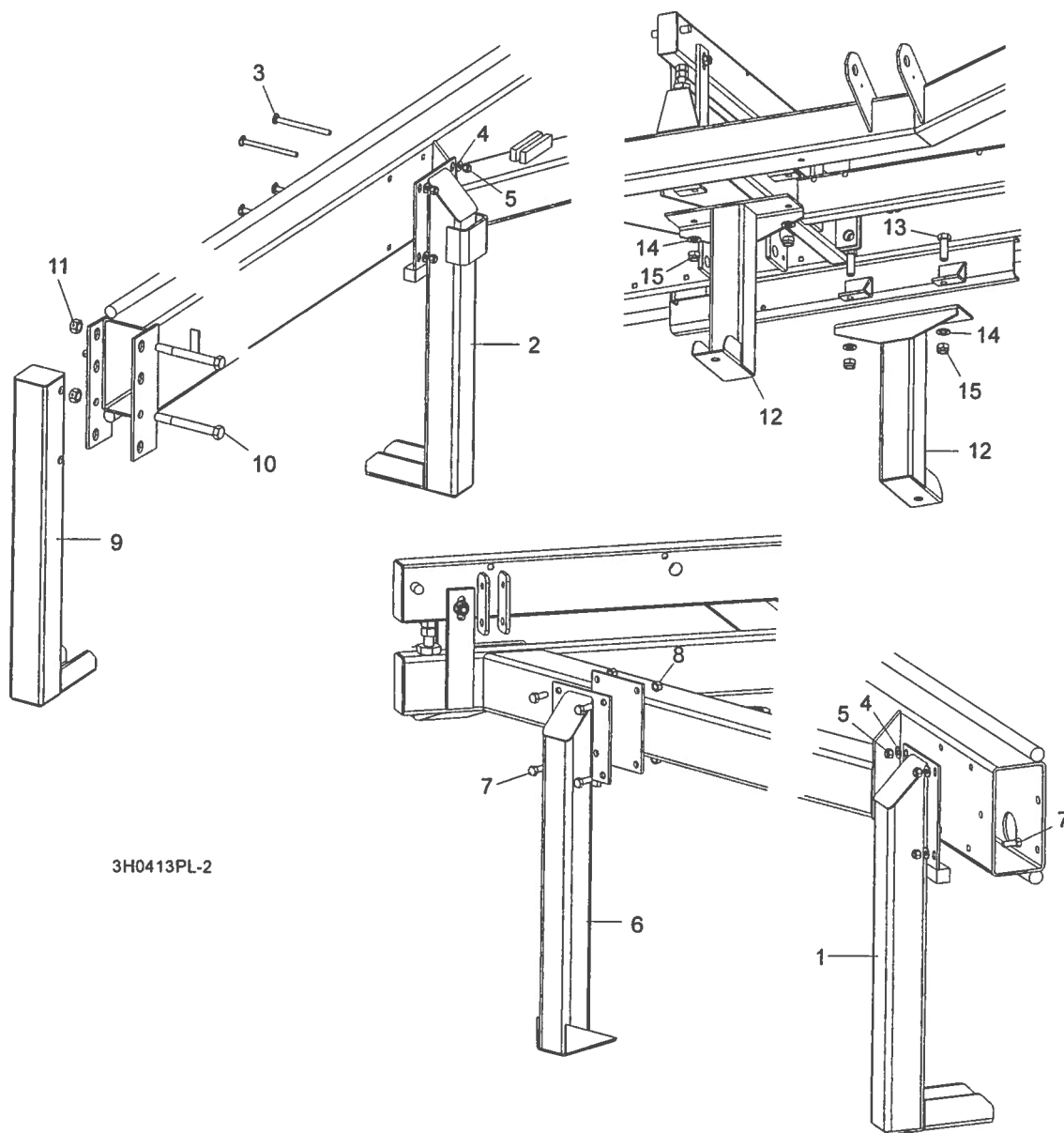
ZESPÓŁ SZYN ŁOŻA KŁODY

Zespół szyny łoża kłody, środkowy tylny

8

10	NAKRĘTKA SAMOZABEZPIECZAJĄCA Z WKŁADKĄ POLIAMIDOWĄ M12 - 8	F81034-2	2	
	ZESPÓŁ POKRYWY SZYNY ŁOŻA KŁODY ZE STALI NIERDZEWNEJ (DŁUGA)	A09956	1	
11	Pokrywa szyny łoża kłody ze stali nierdzewnej	S09944	1	
12	Śruba z łbem sześciokątnym 5/16-18 x 2 1/2"	F05006-10	3	
13	Nakrętka sześciokątna 5/16-18 samozabezpieczająca	F05010-6	3	
14	KLUCZ DO REGULACJI SZYNY ŁOŻA	015970	1	

8.4 Podpora stacjonarna

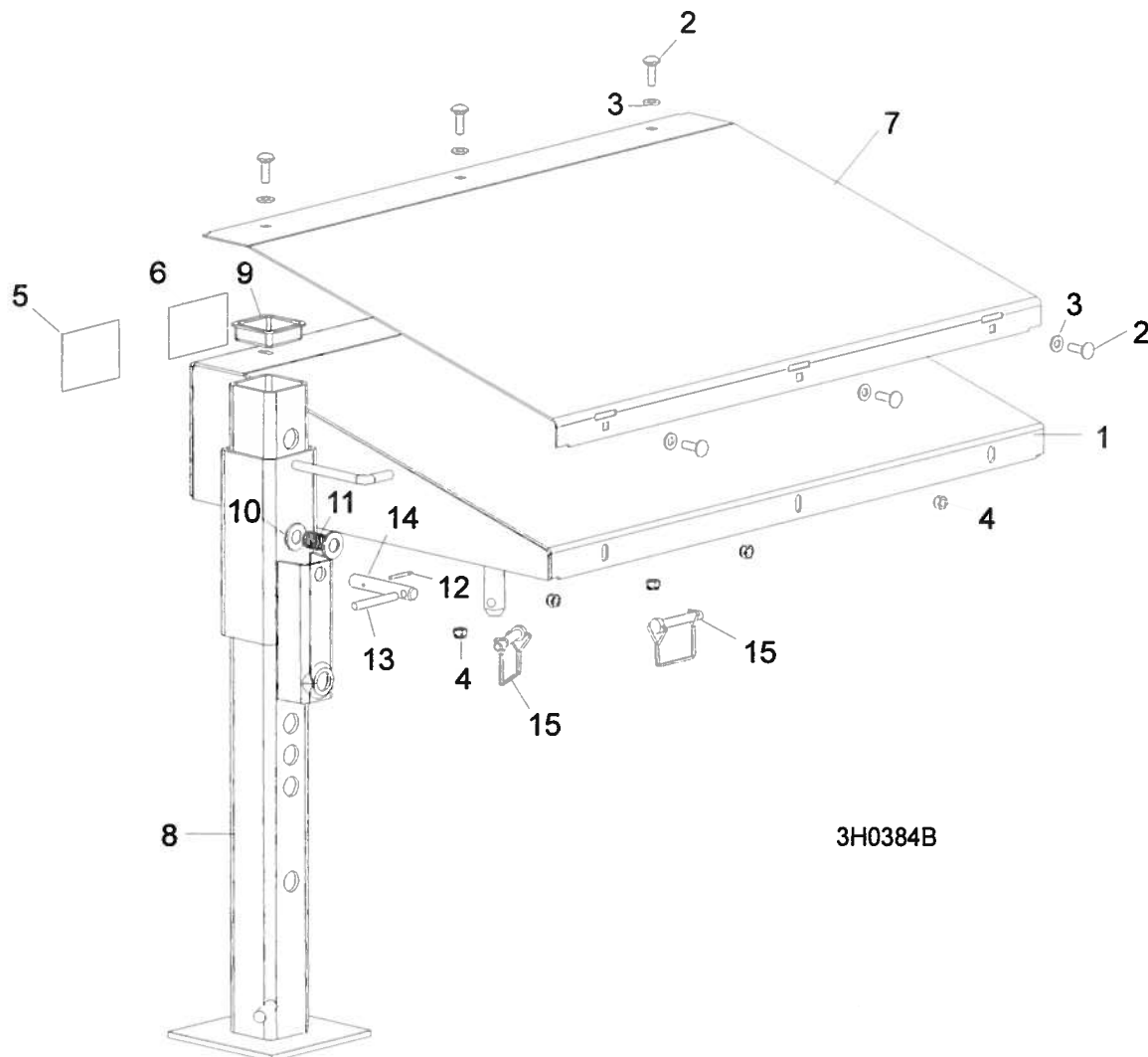


3H0413PL-2

L.P.	OPIS (♦ wskazuje części dostępne jedynie w zespołach)	NUMER KAT.	SZT.
1	PODPORA STACJONARNA DŁUGA (1 SZT. DLA LT30HD; 3 SZT. DLA LT40HD)	087451-1	1/3
2	PODPORA STACJONARNA ZE WSPORNIKIEM DO STOŁU	087449-1	1
3	ŚRUBA Z ŁBEM SZEŚCIOKĄTNYM M10 X 120-8.8	F81003-33	8/12
4	PODKŁADKA PŁASKA 10,5	F81055-1	8/16
5	NAKRĘTKA SAMOZABEZPIEZAJĄCA Z WKŁADKĄ POLIAMIDOWĄ M10-8-B	F81033-1	8/16
6	PODPORA STACJONARNA KRÓTKA	087450-1	2
7	ŚRUBA Z ŁBEM SZEŚCIOKĄTNYM M10 X 25-8.8	F81003-11	12
8	NAKRĘTKA SAMOZABEZPIEZAJĄCA Z WKŁADKĄ POLIAMIDOWĄ M10-8-B	F81033-1	12

9	PODPORA STACJONARNA PRZEDNIA	087452-1	1	
10	ŚRUBA Z ŁBEM SZEŚCIOKĄTNYM M16 X 140 - 8.8	F81006-4	2	
11	NAKRĘTKA SAMOZABEZPIECZAJĄCA M16-8	F81036-2	2	
12	PODPORA STACJONARNA ŚRODKOWA	087093-1	2	
13	ŚRUBA Z ŁBEM SZEŚCIOKĄTNYM M16 X 50-8.8	F81006-7	4	
14	PODKŁADKA PŁASKA 17	F81058-1	4	
15	NAKRĘTKA SAMOZABEZPIECZAJĄCA Z WKŁADKĄ POLIAMIDOWĄ M16	F81036-2	4	

8.5 Zespół płyty usuwania desek

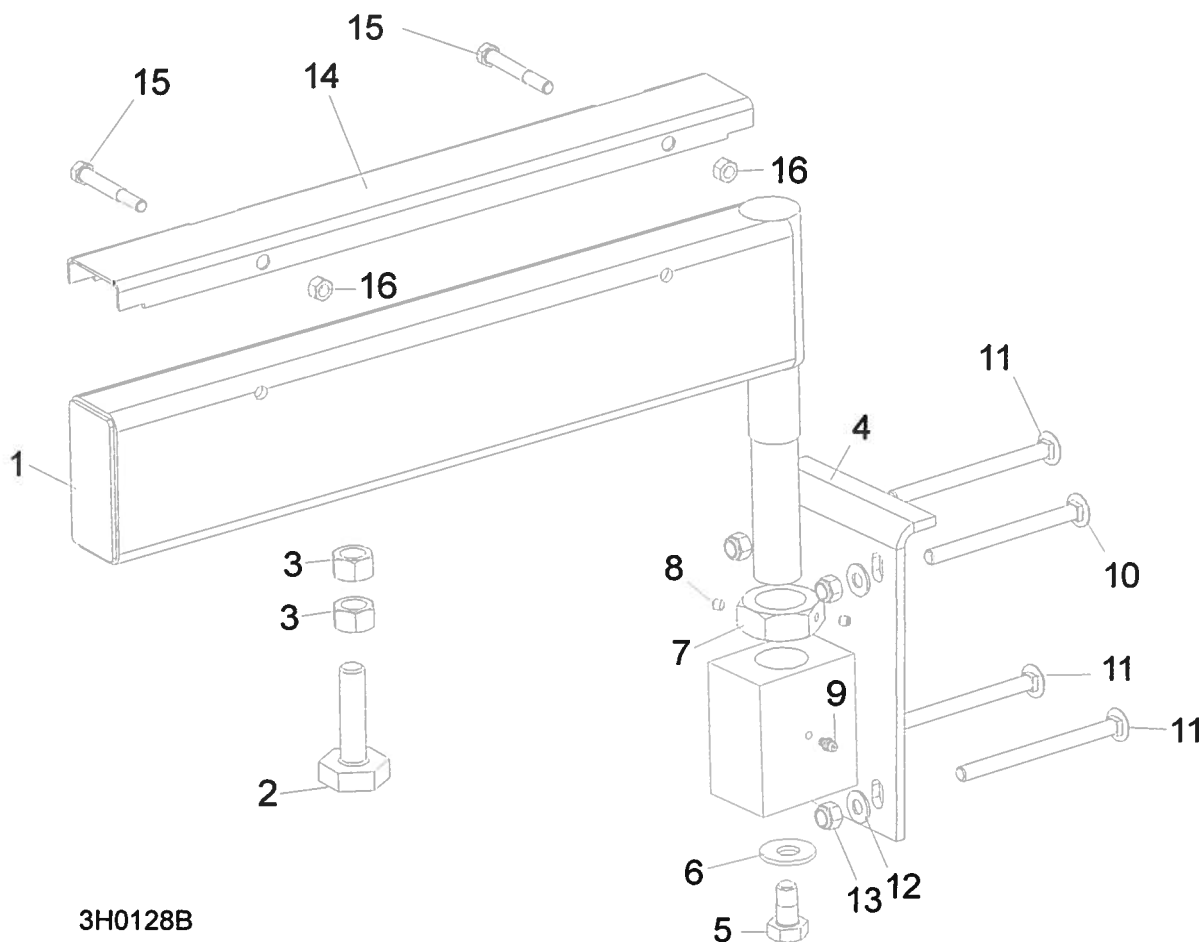


3H0384B

L.P.	OPIS (♦ wskazuje części dostępne jedynie w zespołach)	NUMER KAT.	SZT.	
	ZESPÓŁ STOŁU DO USUWANIA DESEK	015792	1	
1	Płyta usuwania desek, spawana	015790	1	♦
2	Śruba M8 x 20-5.8	F81002-1	6	
3	Nakrętka samozabezpieczająca 5/16-18 z wkładką poliamidową	F81032-2	6	
4	Podkładka płaska 5/16" SEA	F81054-1	6	
5	Naklejka stołu zsuwania desek	015365	1	
6	Naklejka, Ostrzeżenie o stole do zsuwania desek	016077	1	
7	Płyta stołu do zsuwania desek, nierdzewna	015791	1	
8	Noga podpory, malowana	W07537	1	
9	Zaślepka plastikowa podpory	P09926	1	
10	Podkładka płaska 9/16" SAE	F81057-2	2	
11	Sprężyna sworznia podpory .72x1.5x .967"	P04282	1	
12	Zawleczka stalowa 1/8" x 1"	F05012-1	1	

	Sworzeń zabezpieczający podpory, malowany	S12261	1	
13	Kolek sprężysty 5/16 x 2 1/2"	F05012-47	1	
14	Sworzeń zabezpieczający podpory	S12260	1	
15	Sworzeń zabezpieczający 3/8 x 2 1/4"	014151	2	

8.6 Ramię ruchome łoża kłody

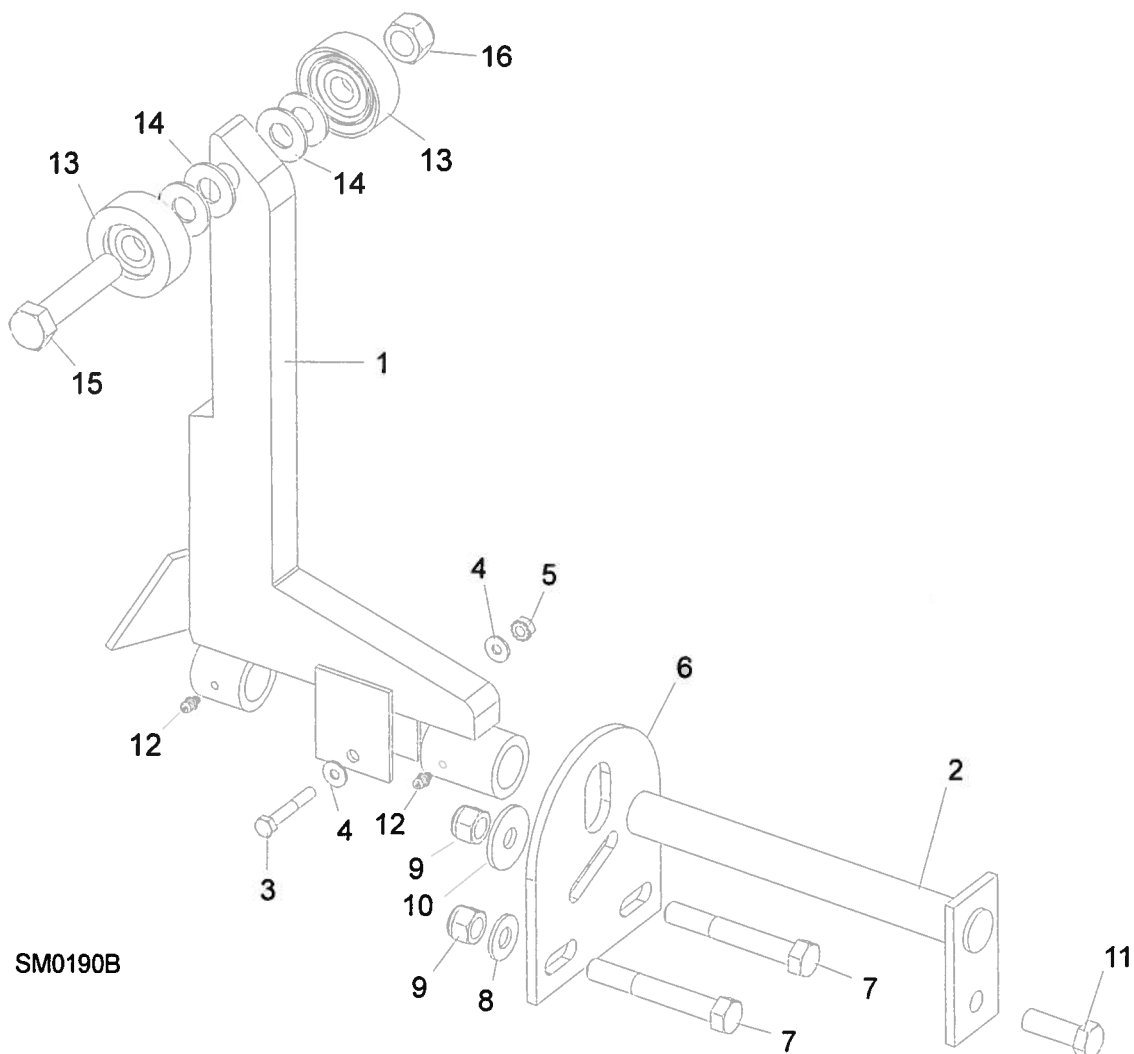


3H0128B

L.P.	OPIS (♦ wskazuje części dostępne jedynie w zespołach)	NUMER KAT.	SZT.
	RAMIĘ RUCHOME ŁOŻA KŁODY; ZESTAW KOMPLETNY (LT30HD)	012993	2
	RAMIĘ RUCHOME ŁOŻA KŁODY; ZESTAW KOMPLETNY (LT40HD)	A13015	2
1	Zespół ramienia ruchomego (LT30HD)	012992	1
	Zespół ramienia ruchomego (LT40HD)	W13014	1
	Zespół śrub regulacyjnych łoża kłody	086809	1
2	Śruba regulacyjna podpory obrotowej	S13006	1
3	Nakrętka sześciokątna 5/8-11	F05010-54	2
4	Wspornik uchwyty podpory obrotowej	W13090	1
5	Śruba z łbem sześciokątnym cynkowana 1/2-13 x 1" GR 2	F05008-50	1
6	Podkładka płaska 15	F81057-3	1
7	Nakrętka regulacyjna ramienia ruchomego	S13016	1
8	Wkręt ustalający 1/4-28 x 1/4"	F05005-42	2
9	Smarowniczka prosta 3/16"	P04107	1
10	ŚRUBA Z ŁBEM PÓLKULISTYM Z PODSADZENIEM M10 X 120 - 8.8	F81003-33	2
11	ŚRUBA Z ŁBEM PÓLKULISTYM Z PODSADZENIEM M10 X 120 - 8.8	F81003-33	6
12	PODKŁADKA PŁASKA 10.5	F81055-1	8

13	NAKRĘTKAM Z WKŁADKĄ POLIAMIDOWĄ 3/8-16"	F81036-2	8	
	ZESTAW POKRYWY RAMIENIA RUCHOMEGO ŁOŻA KŁODY (LT30HD)	015926	2	
	ZESTAW POKRYWY RAMIENIA RUCHOMEGO ŁOŻA KŁODY (LT40HD)	N/A	2	
14	Pokrywa ze stali nierdzewnej ramienia ruchomego (LT30HD)	012994	1	
	Pokrywa ze stali nierdzewnej ramienia ruchomego (LT40HD)	S13012	1	
15	Śruba z łbem sześćo. z gwintem na całej długości 5/16-18 x 2 1/2"	F05006-10	2	
16	Nakrętka samozabezpieczaj'ca z wkładką poliamidową 5/16-18	F05010-6	2	
	KLUCZ DO REGULACJI SZYNY ŁOŻA (<i>Patrz rozdział 8.4</i>)	015970	1	

8.7 Zespół bocznego ramienia oporowego kłody



SM0190B

<i>Patrz rozdział 9.6 hydrauliczne ramię oporowe...</i>			
L.P.	OPIS (♦ wskazuje części dostępne jedynie w zespołach)	NUMER KAT.	SZT.
1	BOCZNE RAMIĘ PODTRZYMUJĄCE KŁODY	085538	2
	ZESTAW MOCUJĄCY BOCZNEGO RAMIENIA PODTRZYMUJĄCEGO KŁODY	K09440	2
2	Sworzeń ruchomego ramienia podtrzymującego	W09238-1	1
3	Śruba z łbem sześciokątnym 1/4-20 x 1 1/2	F05005-4	1
4	Podkładka płaska 7.4	F81056-11	2
5	Nakrętka sześciokątna samozabezpieczająca 1/4-20	F05010-9	1
6	Płytkę końcową ramienia podtrzymującego kłodę	S09148	1
7	Śruba z łbem sześciokątnym M12 x 90 8.8	F81004-2	2
8	Podkładka płaska 13	F81056-1	2
9	Nakrętka sześciokątna samozabezpieczająca z wkładką poliamidową M12 x 8	F81034-2	3
10	Podkładka .5" x 1.63" x 11"	086184	1

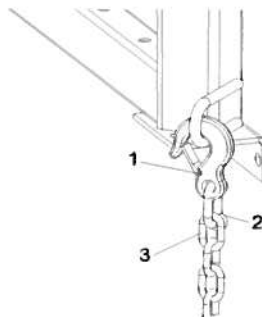
ZESPÓŁ SZYN ŁOŻA KŁODY
Zespół bocznego ramienia oporowego kłody

8

11	Śruba z łbem sześciokątnym M12 x 35 - 8.8	F81004-11	1	
12	SMAROWNICZKA 3/16"	P04107	2	
	ZESTAW ROLEK BOCZNEGO RAMIENIA OPOROWEGO (OPCJONALNY)	015109	4	
13	Zespół rolek bocznego ramienia oporowego	015014-1	2	
14	Podkładka płaska 17	F81058-1	4	
15	Śruba z łbem sześciokątnym 5/8-11 x 3" GR5	F05009-37	1	
16	Nakrętka samozabezpieczająca 5/8-11 z wkładką poliamidową	F05010-34	1	
	Arkusze instrukcyjne rolek bocznego ramienia oporowego	015109-526	1	

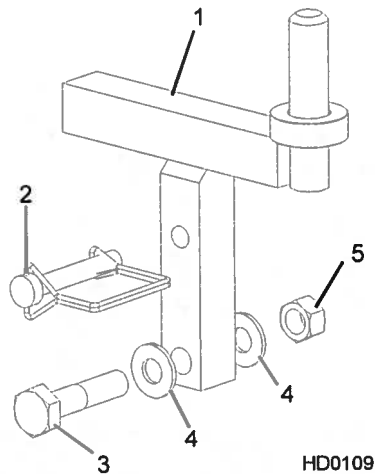
8.8 Zespół łańcucha zabezpieczającego

SM0129



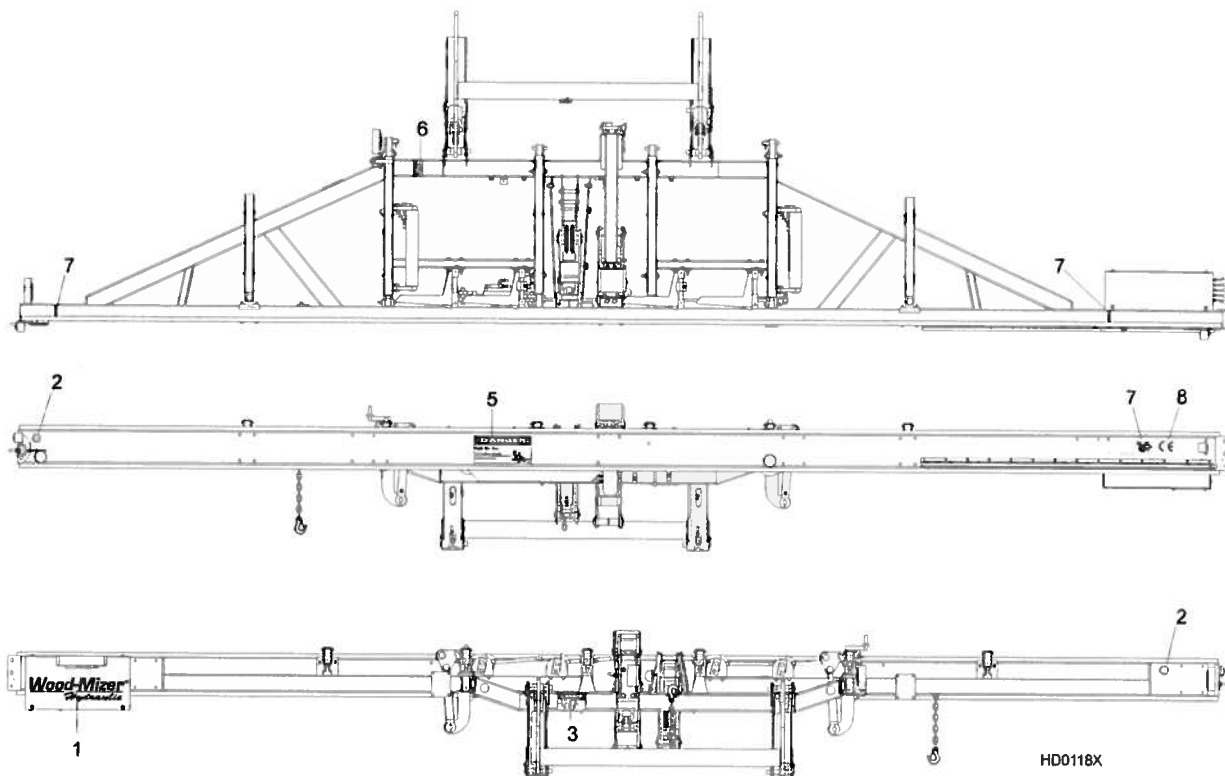
L.P.	OPIS (◆ wskazuje części dostępne jedynie w zespołach)	NUMER KAT.	SZT.	
	ZAMOCOWANIE, ŁAŃCUCH Z OSPRZĘTEM	A04376	1	
1	Hak łańcucha zabezpieczającego 5/8"	P12075	1	◆
2	Łącznik łańcuchowy haka 3/8"	P04772-2	1	◆
3	Łańcuch zwykły n-10 X 35	R80558	.28 m	◆

8.9 Zespół sworznia spoczynkowego głowicy



L.P.	OPIS (♦ wskazuje części dostępne jedynie w zespołach)	NUMER KAT.	SZT.
1	SWORZEŃ SPOCZYNKOWY GŁOWICY	085949	1
2	SWORZEŃ PODTRZYMUJĄCY 3/8" X 2 1/4", ZATRZASKOWY	014151	1
3	ŚRUBA Z ŁBEM SZEŚCIOKĄTNYM M12 X 60 8.8	F81004-5	1
4	PODKŁADKA PŁASKA 13	F81056-1	2
5	NAKRĘTKA SAMOZABEZPIEZAJĄCA 1/2-13	F05010-3	1

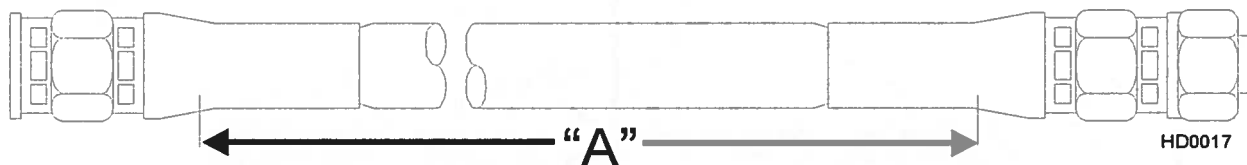
8.10 Nalepki łoża traka



L.P.	OPIS (♦ wskazuje części dostępne jedynie w zespołach)	NUMER KAT.	SZT.
1	NALEPKA, WOOD-MIZER SUPER HYDRAULIC LOGO	014168	1
2	NALEPKA ODBŁASKOWA OKRĄGŁA 2", POMARAŃCZOWA	P07453	2
3	NALEPKA OSTRZEGAWCZA	S09851	1
4	NALEPKA OSTRZEŻENIE PRZED POCHWYCENIEM	P10287	1
5	NALEPKA OSTRZEŻENIE DOT. SPOCZYNIKU GŁOWICY	S12581	1
6	NALEPKA OGRANICZENIE DŁUGOŚCI KŁODY	S12051	2
7	NALEPKA, ZANK BEZPIECZEŃSTWA GS, MAŁA	P85072	1
8	NALEPKA, TRAK Z CERTYFIKACJĄ CE, MAŁA	P85070	1

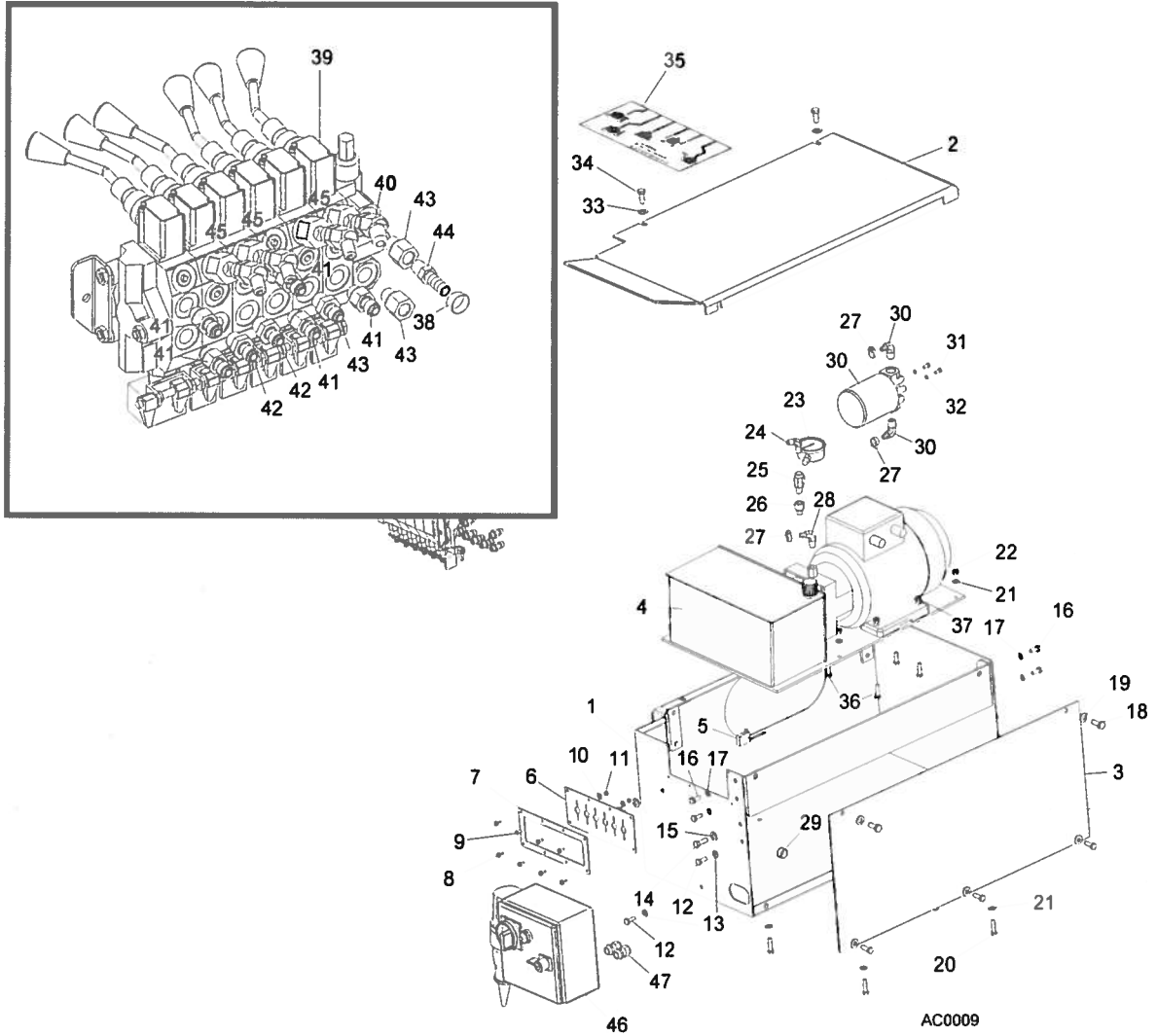
ROZDZIAŁ 9 UKŁAD HYDRAULIKI

9.1 Przewody hydrauliczne, LT30HD/40HD Super



KOLOR	DŁ. (cm)	OPIS (♦ wskazuje części dostępne jedynie w zespołach)	NUMER KAT.	SZT.
BEZ KOLORU	10"	3/8" OD POMPY HYDRAULICZNEJ DO WLEWU OLEJU	087774	1
BEZ KOLORU	27"	3/8" PODSTAWA SIŁOWNIKA OBRACAKA KŁODY	014796	1
POMARAŃCZ	21"	3/8" CZĘŚĆ GÓRNA SIŁOWNIKA OBRACAKA KŁODY	087775	1
ŻÓŁTY	105"	1/4" PODSTAWA PRZEDNIEGO SIŁOWNIKA POZIOMOWANIA(LT30HD SUPER)	087790	1
	127"	1/4" PODSTAWA PRZEDNIEGO SIŁOWNIKA POZIOMOWANIA(LT40HD SUPER)	087776	1
SZARY	105"	1/4" CZĘŚĆ GÓRNA PRZEDNIEGO SIŁOWNIKA POZIOMOWANIA (LT30HD SUPER)	087790	1
	127"	1/4" CZĘŚĆ GÓRNA PRZEDNIEGO SIŁOWNIKA POZIOMOWANIA (LT40HD SUPER)	087776	1
BEZ KOLORU	166"	3/8" CZĘŚĆ GÓRNA BOCZNEGO RAMIENIA OPOROWEGO (LT30HD SUPER)	087791	1
	188"	3/8" CZĘŚĆ GÓRNA BOCZNEGO RAMIENIA OPOROWEGO (LT40HD SUPER)	087777	1
RÓŻOWY	168"	3/8" PODSTAWA BOCZNEGO RAMIENIA OPOROWEGO (LT30HD SUPER)	087791	1
	188"	3/8" PODSTAWA BOCZNEGO RAMIENIA OPOROWEGO (LT40HD SUPER)	087777	1
BIAŁY	145"	3/8" CZĘŚĆ GÓRNA SIŁOWNIKA DOCISKU KŁODY (LT30HD SUPER)	087792	1
	157"	3/8" CZĘŚĆ GÓRNA SIŁOWNIKA DOCISKU KŁODY (LT40HD SUPER)	087778	1
CIEMNA POMARAŃCZ	129"	3/8" PODSTAWA SIŁOWNIKA DOCISKU KŁODY (LT30HD SUPER)	087793	1
	151"	3/8" PODSTAWA SIŁOWNIKA DOCISKU KŁODY (LT40HD SUPER)	087779	1
PURPUROWY	204"	1/4" CZĘŚĆ GÓRNA TYLNEGO SIŁOWNIKA POZIOMOWANIA (LT30HD SUPER)	087794	1
	226"	1/4" CZĘŚĆ GÓRNA TYLNEGO SIŁOWNIKA POZIOMOWANIA (LT40HD SUPER)	087780	1
CZARNY	204"	1/4" PODSTAWA TYLNEGO SIŁOWNIKA POZIOMOWANIA (LT30HD SUPER)	087794	1
	226"	1/4" PODSTAWA TYLNEGO SIŁOWNIKA POZIOMOWANIA (LT40HD SUPER)	087780	1
ZIELONY	62"	3/8" ZŁĄCZKA ROZGAŁĘŻNA RAMIENIA ŁADOWARKI	014797	2
ŻÓŁTY	63"	3/8" ZŁĄCZKA ROZGAŁĘŻNA RAMIENIA ŁADOWARKI	014798	2
NIEBIESKI	171"	3/8" CZĘŚĆ GÓRNA SIŁOWNIKA RAMIENIA ŁADOWARKI (LT30HD SUPER)	087795	1
	193"	3/8" CZĘŚĆ GÓRNA SIŁOWNIKA RAMIENIA ŁADOWARKI (LT40HD SUPER)	087781	1
CZERWONY	171"	3/8" CZĘŚĆ DOLNA SIŁOWNIKA RAMIENIA ŁADOWARKI (LT30HD SUPER)	087795	1
	193"	3/8" CZĘŚĆ DOLNA SIŁOWNIKA RAMIENIA ŁADOWARKI (LT40HD SUPER)	087781	1
ZIELONY	180"	1/4" DOCISK KŁ ODY W GÓRĘ (LT30HD SUPER)	087796	1
	202"	1/4" DOCISK KŁ ODY W GÓRĘ (LT40HD SUPER)	087789	1
ŻÓŁTY	180"	1/4" DOCISK KŁ ODY W DÓŁ (LT30HD SUPER)	087796	1
	202"	1/4" DOCISK KŁ ODY W DÓŁ (LT40HD SUPER)	087789	1

9.2 Skrzynka sterowania układu hydraulicznego



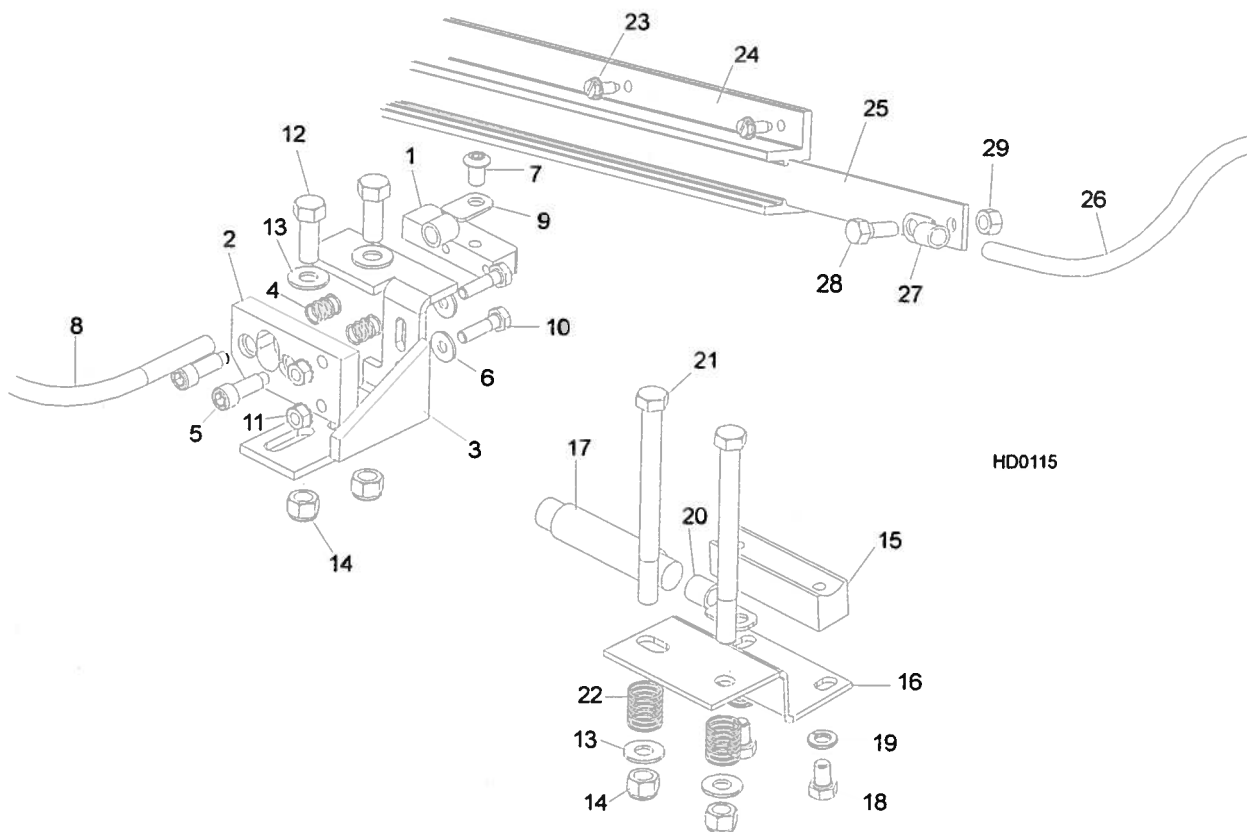
L.P.	OPIS (♦ wskazuje części dostępne jedynie w zespołach)	NUMER KAT.	SZT.
	SKRZYŃKA HYDRAULIKI, AC SUPER (EA20, EA25)	086791	1
1	SKRZYŃKA HYDRAULIKI SPAWANA, AC	086480-1	1
2	POKRYWA GÓRNA SKRZYŃKI HYDRAULIKI, AC	086485-1	1
3	POKRYWA PRZEDNIA SKRZYŃKI HYDRAULIKI, AC	086484-1	1
4	AGREGAT HYDRAULICZNY AC Z POMPĄ SUPER 4KW 14,5L/MIN.	086789	1
5	Mikroprzełącznik zaworu hydraulicznego	014765	1
6	OSŁONA GUMOWA ZAWORU	015079	1
7	MASKOWNICA ZAWORÓW AC	086519-1	1
8	ŚRUBA #10 X 1/2	F05015-7	6
9	ŚRUBA Z ŁBEM SZEŚCIOKĄTNYM M5 X 12-5.8	F81000-5	2
10	PODKŁADKA 5,5	F81052-3	2

11	NAKRĘTKA M5-8	F81030-1	2	
12	ŚRUBA Z ŁBEM SZEŚCIOKĄTNYM M8 X 20-8.8-B	F81002-4	2	
13	PODKŁADKA OKRĄGŁA 8,4	F81054-1	2	
14	ŚRUBA Z ŁBEM SZEŚCIOKĄTNYM 3/8-16X1 GR 8	F05007-7	2	
15	PODKŁADKA OKRĄGŁA 10,5	F81055-1	2	
16	ŚRUBA Z ŁBEM SZEŚCIOKĄTNYM M8 X 20-8.8-B	F81002-4	4	
17	PODKŁADKA ZĄBKOWANA ZEWNĘTRZNIE 8.4	F81054-3	4	
18	ŚRUBA Z ŁBEM SZEŚCIOKĄTNYM M10 X 25-8.8	F81003-11	4	
19	PODKŁADKA OKRĄGŁA 10,5	F81055-1	4	
20	ŚRUBA Z ŁBEM SZEŚCIOKĄTNYM M8 X 25-8.8-B	F81002-5	4	
21	PODKŁADKA OKRĄGŁA 8,4	F81054-1	4	
22	NAKRĘTKA M8-8-B	F81032-2	4	
23	MANOMETR CIŚNIENIA OLEJU, 3000 PSI	P10052	1	
24	ZŁĄCZKA HYDRAULICZNA	015491	1	
25	ZŁĄCZKA HYDRAULICZNA, TRÓJNIK	P09141	1	
26	ZŁĄCZKA REDUKTORA #6	014686	1	
27	ZACISK WĘŻA HYDRAULICZNEGO 11/16	P12739	3	
28	ZŁĄCZKA KOLANKOWA 3/8" NPT - 3/8"	P12708	1	
29	ROZGAŁĘZNIK HYDRAULICZNY Z FILTREM	P22683	1	
30	ZŁĄCZKA KOLANKOWA 1/2" NPT - 3/8"	P12707	2	
31	ŚRUBA 1/4-20 X 1/2"	F05005-15	2	
32	PODKŁADKA SPRĘŻYSTA 6,1	F81053-3	2	
33	PODKŁADKA OKRĄGŁA 10.5	F81055-1	2	
34	ŚRUBA Z ŁBEM SZEŚCIOKĄTNYM M10 X 25-8.8	F81003-11	2	
35	NALEPKA SKRZYŃKI HYDRAULIKI 1997 SUPER	015364	1	
36	ŚRUBA Z ŁBEM SZEŚCIOKĄTNYM M8 X 30-8.8-B	F81002-7	4	
37	NAKRĘTKA M8-8-B	F81032-2	4	
38	ZACISK WĘŻA HYDRAULICZNEGO	P12739	1	
39	ZAWÓR HYDRAULICZNY 6-SEKCYJNY	086589	1	
	PRZEŁĄCZNIK ZAWORU HYDRAULICZNEGO	024198	1	
40	ZŁĄCZKA KOLANKOWA #6 SAE - 3/8" JIC 45°	015489	1	
41	ZŁĄCZKA 3/8" O-RING - 3/8" JIC	014687	5	
42	ZŁĄCZKA 3/8" O-RING - 1/4" JIC	P26284	3	
43	ZŁĄCZKA REDUKTORA #6 SAE - 1/4" NPT	014686	2	
44	ZŁĄCZKA REDUKTORA 1/4" NPT X 3/8"	014685	1	
45	ZŁĄCZKA KOLANKOWA #6 SAE - 1/4" JIC 45°	015488	3	
46	SKRZYŃKA ELEKTRYCZNA HYDRAULIKI, AC (TYLKO SUPER)	086820	1	
47	DŁAWIK ZACZEPU DW 11/H (TYLKO SUPER)	085388	1	

9 UKŁAD HYDRAULIKI

Listwa zasilania układu hydraulicznego

9.3 Listwa zasilania układu hydraulicznego



L.P.	OPIS (♦ wskazuje części dostępne jedynie w zespołach)	NUMER KAT.	SZT.	
	ZESPÓŁ STYKU ZASILANIA UKŁADU HYDRAULIKI	A12042-N	1	
	Zespół zasilania	A10073-N	1	♦
	Zespół styków dodatknych zasilania hydraulicznego	085968	1	
1	Styki zasilania hydraulicznego (dodatnie)	015253	1	
2	Izolator styku dodatknego	S10072	1	
3	Podstawka mocowania styków dodatknych	086380-1	1	
4	Sprężynka styku dodatknego	P10077	2	
5	Śruba 5/16" x 3/4" z kołnierzem, z gwintem 1/4-20	F05006-44	2	
6	Podkładka płaska 7.4	F81056-11	2	
7	Śruba z łbem gniazdowym soczewkowym 5/16-24 x 3/8"	F05006-20	1	
	Zespół przewodu	015885	1	
8	Przewód prądowy #1	R01948	0.75m	♦
9	Końcówka pierścieniowa przewodu 35 z pierścieniem #2	F81066-3	2	
10	Śruba z łbem sześciokątnym 1/4-20 x 1" GR 2	F05005-38	2	
11	Nakrętka samozabezpieczająca z wkładką poliamidową 1/4-2	F05010-9	2	
12	Śruba z łbem sześciokątnym 3/8-16 x 1" GR5	F05007-87	2	
13	Podkładka płaska 10.5	F81055-1	4	
14	Nakrętka samozabezpieczająca z wkładką poliamidową 3/8"	F05010-10	4	
	Zespół styku zasilania hydraulicznego (ujemny)	A10066	1	

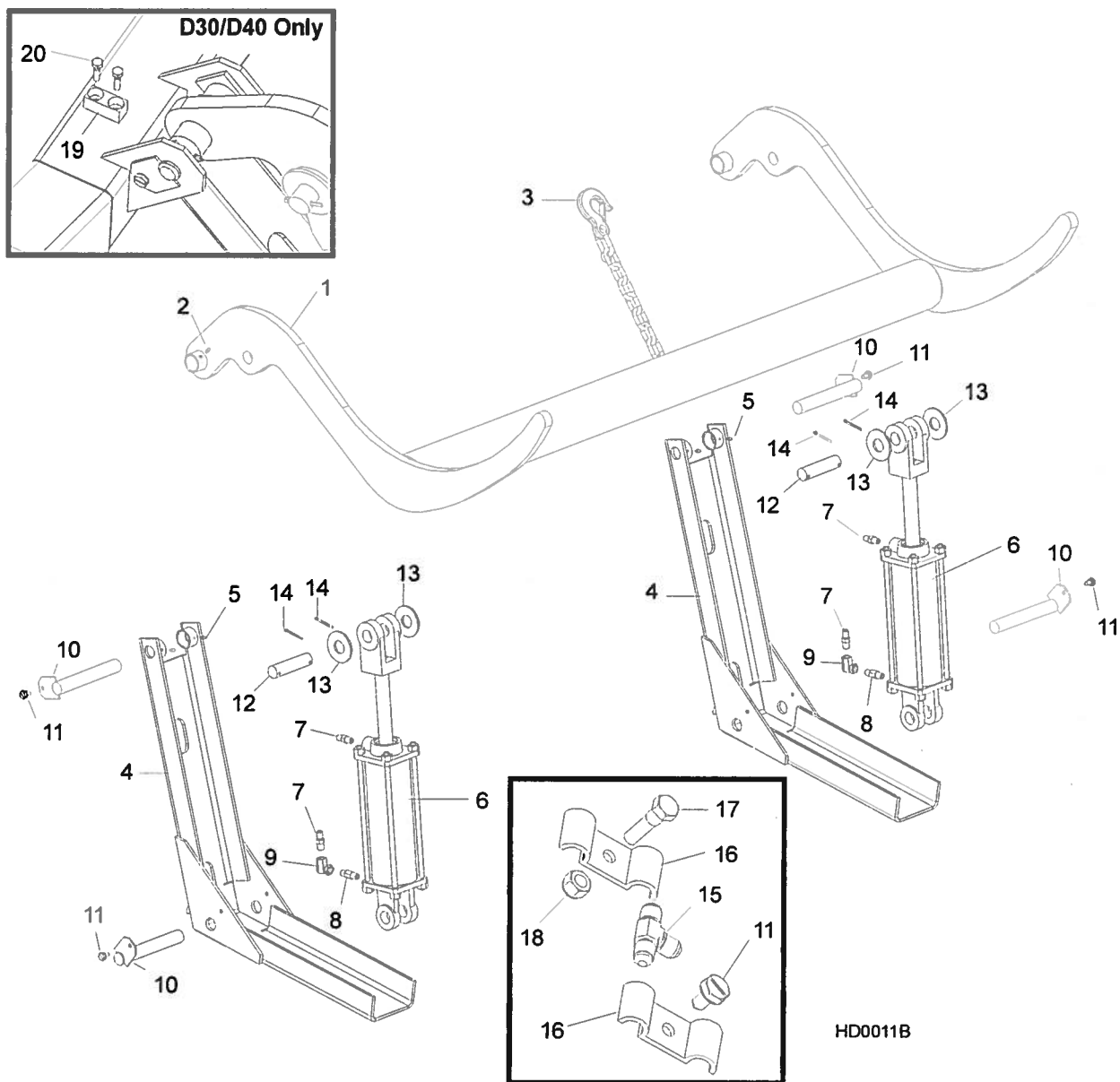
UKŁAD HYDRAULIKI

Listwa zasilania układu hydraulicznego

9

15	Styki zasilania hydrauliki (ujemne)	015264	1	
16	Podstawa mocowania styków ujemnych	015265	1	
17	Przewód spawalniczy #1	R01948	.63m	◆
18	Śruba z łbem sześciokątnym 5/16-18 x 1/2" Gr 5	F05006-15	2	
19	Podkładka sprężysta 8.2	F81054-4	2	
20	Końcówka pierścieniowa 35 pierścieni #2	F81066-3	1	
21	Śruba z łbem sześciokątnym 3/8-16 x 4 1/2" Gr 5	F05007-35	2	
22	Sprężynka dociskowa połączenia z masą	P04282	2	
23	Śruba z łbem sześciokątnym rowkowanym 1/4-20 x 1/2"	F05015-1	14	
	Zespół listwy 6' z 2 przewodami .9 m	015564-0	1	
24	Obudowa listwy zasilającej 6"	P11976	1	
	Listwa stykowa 6', 2-przewodowa	015886	1	
25	Listwa zasilająca 6"	S10075	1	◆
26	Przewód prądowy #2	R01971	19m	◆
27	Końcówk przewodu z pierścieniem 5/16"	F81066-3	4	
28	Śruba z łbem sześciokątnym 5/16-18 x 3/4" z czarną wkładką poliamid.	F05006-45	1	
29	Nakrętka sześciokątna 5/16-18 z czarną wkładką poliamidową	F05010-86	1	
	Koszulka termokurczliwa 5/8"	R01950-5	.10 m	◆
	Pierścień uszczelniający przewodów 5/8"	P04137	2	

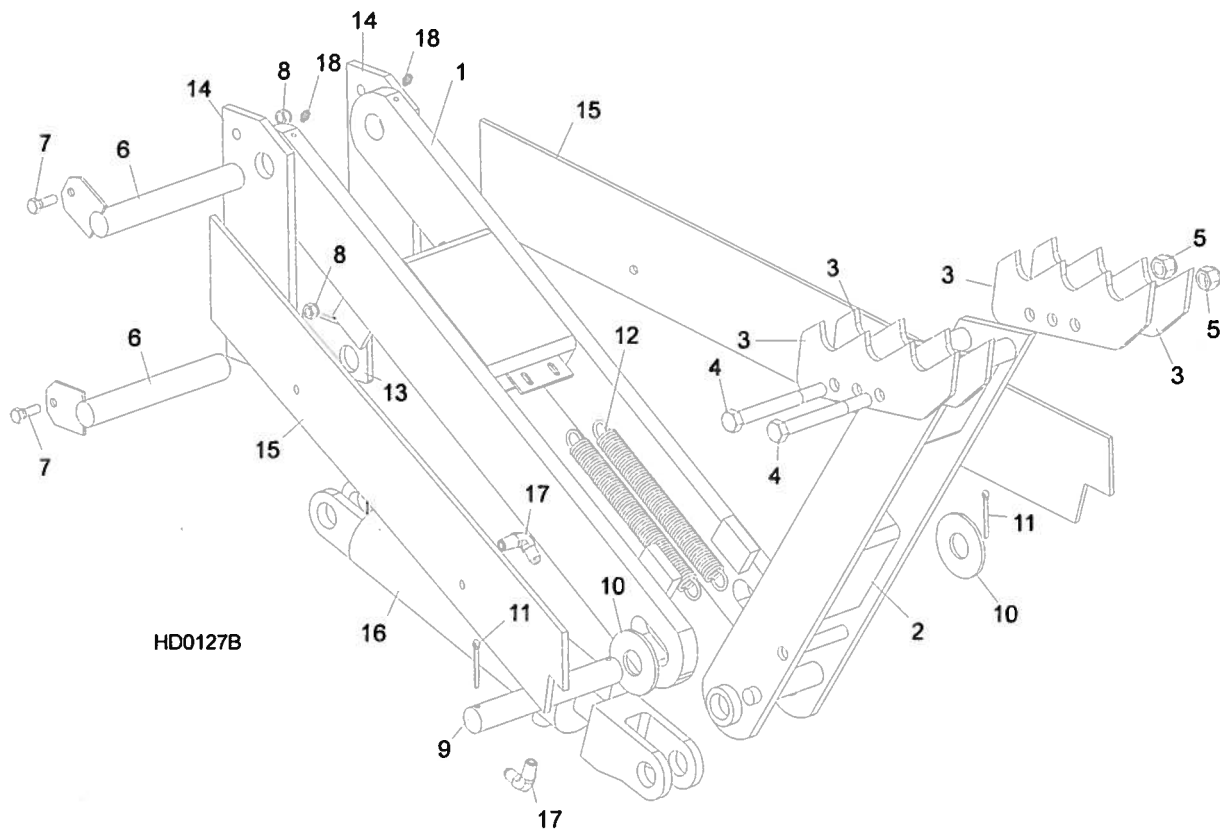
9.4 Hydrauliczna ładowarka kłody



L.P.	OPIS (♦ wskazuje części dostępne jedynie w zespołach)	NUMER KAT.	SZT.
	HYDRAULICZNY ZESPÓŁ ŁADOWARKI (LT30HD SUPER)		1
	HYDRAULICZNY ZESPÓŁ ŁADOWARKI (LT40HD SUPER)		1
1	Ramię hydraulicznej ładowarki kłody	086535-1	1
2	Smarownicza prosta 3/16"	P04107	2
3	Łańcuch zabezpieczający hydraulicznej ładowarki	A04376	1
4	Ceownik podstawy hydraulicznej ładowarki kłody	W09444	2
5	Smarownicza prosta 3/16"	P04107	2
	Siłownik ramienia hydraulicznej ładowarki kłody	015562	2 ♦
6	Siłownik hydrauliczny, 8" X 3"	P12847	1

	Zestaw uszczeltek hydraulicznego cylindra, 8" x 3"	P12956	1	
7	Złączka prosta 1/4 NPT - 3/8" JIC	015560	2	
	Zestaw złączki zaworu przepływowego 1/4NPT 4.0GPM	015832	1	
8	Złączka zaworu przepływowego 1/4NPT 4.0GPM	015750	2	◆
	Arkusz instrukcyjny zaworu przepływowego	015832-255	1	
9	Złączka kolankowa obrotowe 0455 x 4 x 4 90°	P12199	1	
10	Sworzeń mocujący ramię ładowarki	W09446-1	4	
11	Wkręt samogwintujący 5/16-18 x 3/4"	F05015-30	8	
12	Sworzeń mocujący tłok ramienia ładowarki	086979-1	2	
13	Podkładka płaska 28	F81061-1	4	
14	Zawlecza poprzeczna 3/16" x 1 1/2"	F05012-23	4	
15	Złączka C5705 x 5 x 4	015485	1	
16	Zacisk przewodu hydraulicznego 3/8"	016041	6	
17	Śruba z łbem sześciokątnym 5/16-18 x 1"	F05006-1	2	
18	Nakrętka sześciokątna samozabezpieczająca 5/16-18	F05010-58	2	
19	BLOK PODPORY RAMIENIA ŁADOWARKI (TYLKO MODELE Z SILN. DIESEL)	014169	2	
20	ŚRUBA SAMOGWINTUJĄCA Z ŁBEM SZEŚCIOKĄTNYM 1/4-20 X 1"	F05005-87	4	

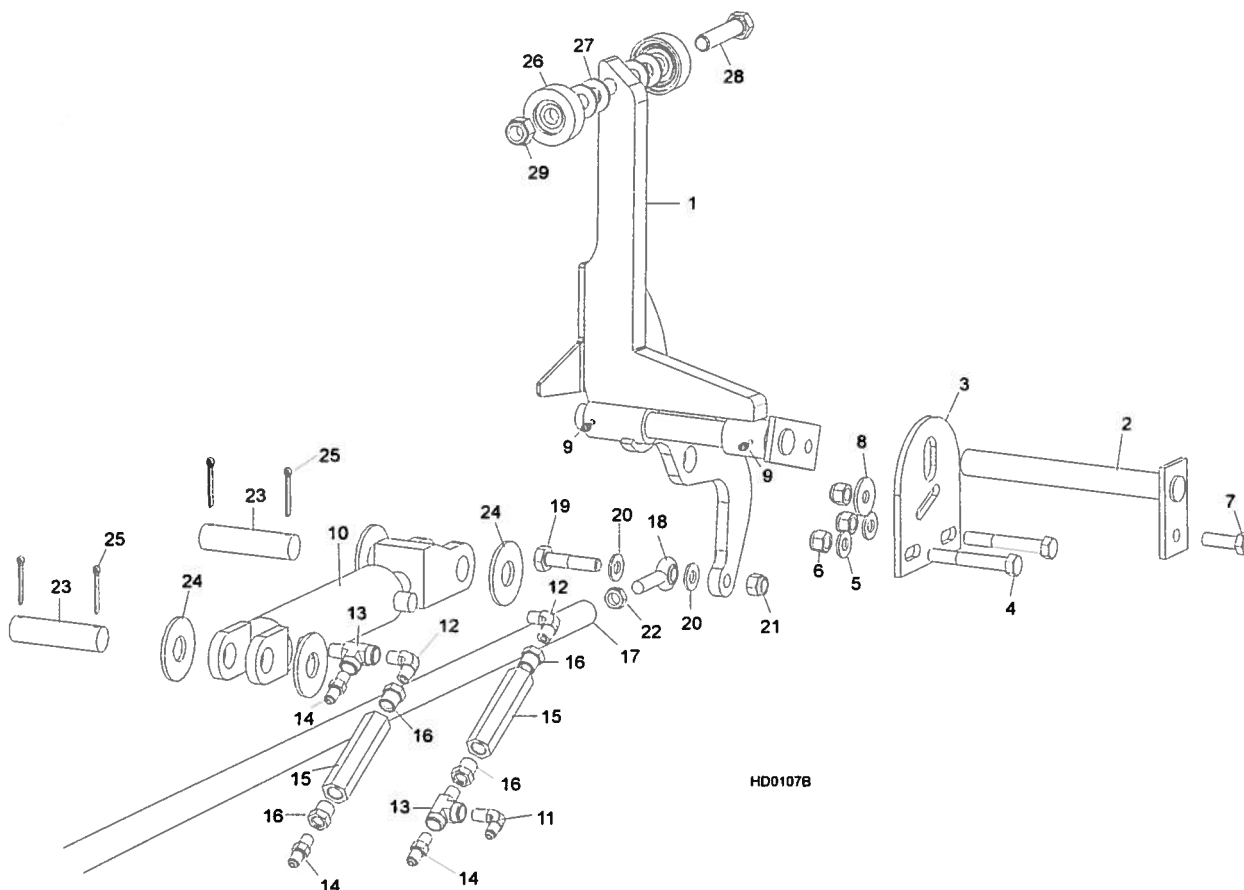
9.5 Hydrauliczny obracak kłody



L.P.	OPIS (♦ wskazuje części dostępne jedynie w zespołach)	NUMER KAT.	SZT.	
1	RAMIĘ ŁĄCZĄCE HYDRAULICZNY OBRACAK KŁODY	015231	1	
2	RAMIĘ HYDRAULICZNEGO OBRACAKA KŁODY	015233	1	
3	PAZUR HYDRAULICZNEGO OBRACAKA KŁODY	014675	4	
4	ŚRUBA Z ŁBEM SZEŚCIOKĄTNYM M12 X 125-8.8	F81004-34	2	
5	NAKRĘTKA SAMOZABEZPIEZAJĄCA Z WKŁADKĄ POLIAMIDOWĄ M12-8	F81034-2	2	
6	SWORZEŃ MOCUJĄCY OBRACAK KŁODY	015085	2	
7	ŚRUBA Z ŁBEM SZEŚCIOKĄTNYM 5/16-18 X 1" GR 2	F05006-1	2	
8	NAKRĘTKA SZEŚCIOKĄTNA SAMOZABEZPIEZAJĄCA 5/16-18	F05010-6	2	
9	SWORZEŃ OBROTOWY OBRACAKA KŁODY	S09246	1	
10	PODKŁADKA PŁASKA 28	F81061-1	2	
11	ZAWLECZKA 3/16" X 1 1/2"	F05012-23	2	
12	SPRĘŻYNA HYDRAULICZNEGO OBRACAKA KŁODY	015718	2	
13	PŁYTKA MOCUJĄCA CYLINDER HYDRAULICZNEGO OBRACAKA KŁODY	S09155	1	
14	UCHWYT OBRACAKA KŁODY	085884	2	
15	PŁYTKA USZTYWIAJĄCA OBRACAKA KŁODY	S09605	2	
	ZESPÓŁ SIŁOWNIKA HYDRAULICZNEGO OBRACAKA KŁODY, SUPER	015563	1	
16	Siłownik hydrauliczny 8" x 2 1/2"	P12846	1	♦
	Zestaw uszczeltek siłownika hydraulicznego 8" x 2 1/2"	P12955	1	
17	Złączka kolankowa z gwintem zewnętrznym, 90°	015491	2	

18	SMAROWNICZKA 3/16"	P04107	2	
----	--------------------	--------	---	--

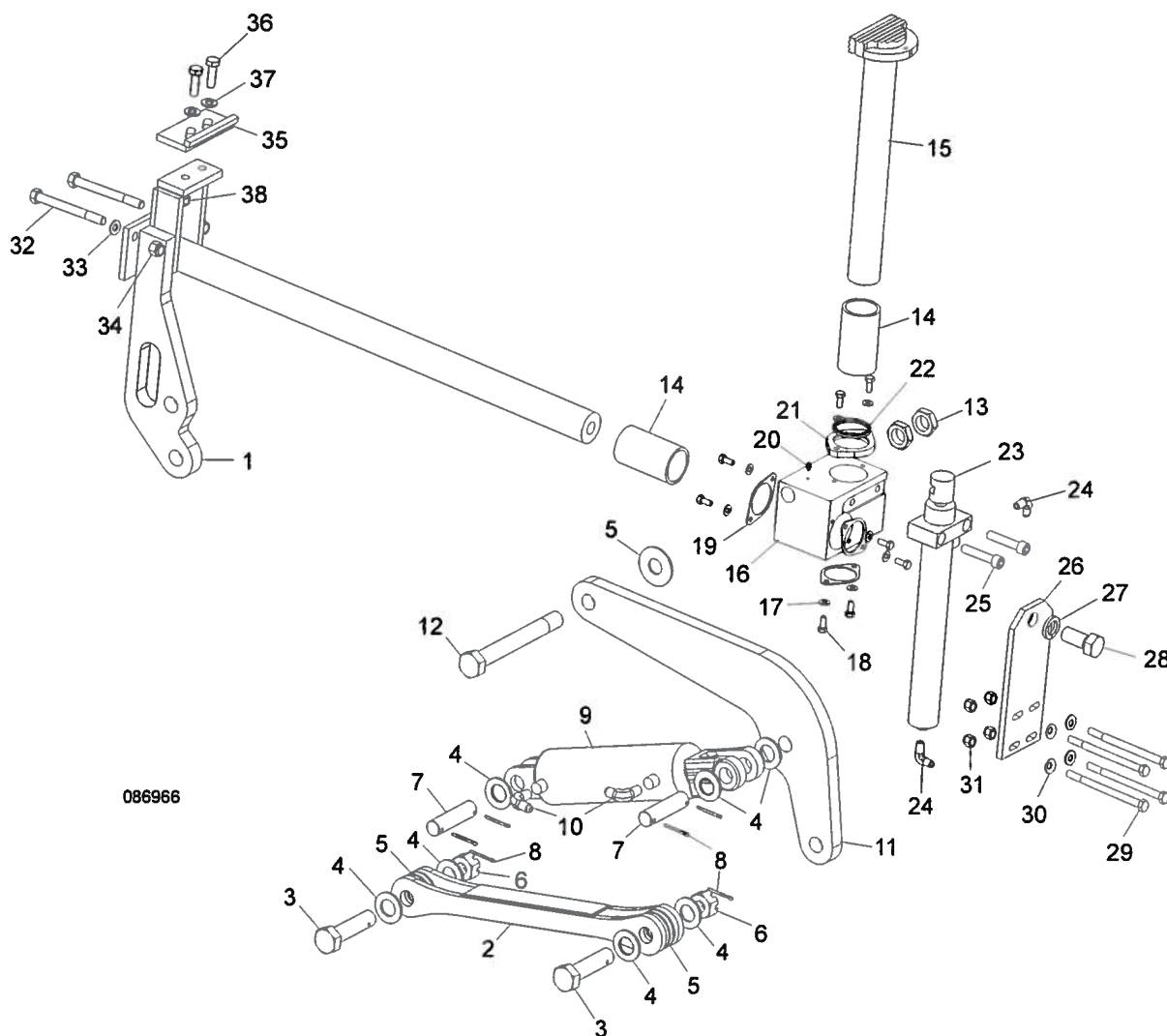
9.6 Hydrauliczne boczne ramie oporowe



L.P.	OPIS (♦ wskazuje części dostępne jedynie w zespołach)	NUMER KAT.	SZT.
1	HYDRAULICZNE RAMIE OPOROWE	085578	2
	ZESTAW MOCUJĄCY HYDRAULICZNEGO RAMIENIA OPOROWEGO	K09344	2
2	Sworzeń obrotowy hydraulicznego ramienia oporowego	W09238	1
3	Płytkę końcówki hydraulicznego ramienia oporowego	S09148	1
4	Śruba z łbem sześciokątnym M12 x 40-8.8	F81004-4	2
5	Podkładka płaska 13	F81056-1	2
6	Nakrętka sześciokątna samozabezpieczająca z wkładką poliamidową M12 - 8	F81034-2	3
7	Śruba z łbem sześciokątnym M12 x 40-8.8	F81004-4	1
8	Podkładka zabezpieczająca 45/13	086184	1
9	SMAROWNICZKA PROSTA 3/16"	P04107	4
	SIŁOWNIK HYDRAULICZNY OPRORY BOCZNEJ, SUPER	015561	1
10	Siłownik hydrauliczny 6" x 2" (Monarch #TQ2006-Q000)	P12845	1
	Zestaw uszczelek siłownika hydraulicznego 6" x 2"	P12954	1
11	Złączka kolankowa 3/8" JIC - 1/4" NPT	015491	2
12	Złączka kolankowa C3529 x 4	P09140	2
13	Złączka z gwintem wewnętrznym NTÓ C3759 x 4	P09141	2
14	Złączka 3/8" JIC - 1/4" NPT	015560	2

15	Zawór sekwencyjny opory bocznej	015484	2	
16	Reduktor hydrauliki 3/8" NPT na 1/4" NPT	015490	4	
17	PRĘT HYDRAULICZNEGO BOCZNEGO RAMIENIA OPOROWEGO	015026	1	
18	KOŃCÓWKA PRĘTA 1/2"	P09137	2	
19	ŚRUBA Z ŁBEM SZEŚCIOKĄTNYM M12 X 60 8.8	F81004-5	2	
20	PODKŁADKA PŁASKA 7.4	F81056-1	4	
21	NAKRĘTKA SAMOZABEZPIECZAJĄCA Z WKŁADKĄ POLIAMIDOWĄ M12 - 8	F81034-2	2	
22	PRZECIWNAKRĘTKA SZEŚCIOKĄTNA 1/2-20	F05010-16	1	
23	SWORZEŃ MOCUJĄCY SIŁOWNIKA HYDRAULICZNY	086979-1	2	
24	PODKŁADKA PŁASKA 28	F81061-1	4	
25	ZAWLECZKA 3/16" X 1 1/2"	F81043-31	4	
	ZESTAW ROLEK BOCZNEGO RAMIENIA OPOROWEGO (OPCJONALNY)	015109	2	
26	Zespół rolek boczego ramienia oporowego	015014-1	2	
27	Podkładka płaska 17	F81058-1	4	
28	Śruba z łbem sześciokątnym 5/8-11 x 3" kl. 5	F05009-37	1	
29	Nakrętka samozabezpieczająca 5/8-11 z wkładką poliamidową	F05010-34	1	
	Arkusze instrukcyjny rolek boczego ramienia oporowego	015109-526	1	

9.7 Hydrauliczny docisk kłody



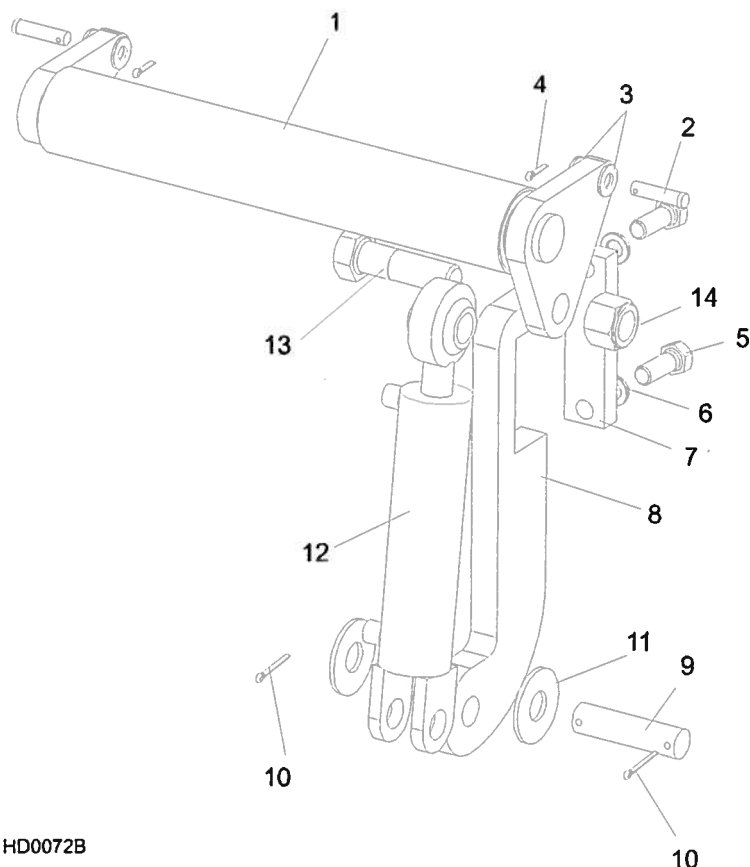
L.P.	OPIS (♦ wskazuje części dostępne jedynie w zespołach)	NUMER KAT.	SZT.
	ZESTAW HYDRAULICZNEGO DOCISKU KŁODY	086966	1
1	Rura hydraulicznego docisku kłody	086967-1	1
2	Ramię hydraulicznego docisku kłody	086963-1	1
3	Śruba z łbem sześciokątnym 1-14 x 4" kl. 8	015072	1
4	Podkładka płaska 28	F81061-1	8
5	Podkładka 1/8" x 2 1/2"	015057	5
6	Nakrętka sześciokątna 1-14	F05010-163	2
7	Sworzeń mocujący tłok docisku	086979-1	2
8	Zawleczka 3/16" x 1 1/2"	F05012-23	6
9	Siłownik hydrauliczny docisku kłody 3 x 7	017275	1

ZESTAW USZCZELEK

P12966

10	Złączka kolankowa 1/4" NPT - 3/8" JIC	015491	2	
11	Łącznik hydrauliki docisku kłody '99	086974-1	1	
12	Śruba z łbem sześciokątnym 1-14 x 8 1/2" kl. 8	015049	1	
13	Przeciwnakrętka sześciokątna 1-14	F05010-118	2	
14	Tuleja przewodnika hydraulicznego docisku kłody	015088	2	
15	Zespół pręta pionowego hydraulicznego docisku kłody	015043	1	
16	Blok przewodnika hydraulicznego docisku kłody	017270	1	
17	Podkładka płaska 8.4	F81054-1	8	
18	Śruba z łbem sześciokątnym 5/16-18 x 3/4"	F05006-5	8	
19	Podkładka dystansowa docisku hydraulicznego	086973-1	3	
20	Smarownicza prosta 3/16"	P04107	1	
21	Podkładka 3/8 x 3	017272	1	
22	Uszczelka	017273	1	
23	Siłownik hydrauliczny docisku kłody góra/dół	015050	1	
24	Złączka kolankowa 1/4" NPT - 1/4" JIC	P09142	2	
25	Wkręt z łbem gniazdowym 1/2-13 x 2 1/2"	F05008-39	2	
26	Płyta montażowa docisku kłody	086975-1	1	
27	Podkładka sprężysta 7/8"	F05011-46	1	
28	Śruba z łbem sześciokątnym 7/8-14 x 2" kl. 5	F05014-2	1	
29	Śruba z łbem sześciokątnym M10 x 125-8.8	F81003-18	4	
30	Podkładka płaska 10.5	F81055-1	4	
31	Nakrętka sześciokątna samozabezpieczająca M10-8-B	F81033-1	4	
32	Śruba z łbem sześciokątnym M10 x 140-8.8	F81004-37	2	
33	Podkładka płaska 13	F81056-1	2	
34	Nakrętka sześciokątna samozabezpieczająca M12-8	F81034-1	2	
	ZESPÓŁ PŁYTY OPOROWEJ DOCISKU KŁODY	K09485	1	
35	Płytki oporowa docisku	W09404	1	
36	Śruba z łbem sześciokątnym M12 x 40 8.8	F81004-4	2	
37	Podkładka płaska 13	F81056-1	2	
38	Nakrętka sześciokątna samozabezpieczająca z wkładką poliarni. M12 - 8	F81034-2	2	

9.8 Hydrauliczny siłownik poziomowania kłody



HD0072B

L.P.	OPIS (♦ wskazuje części dostępne jedynie w zespołach)	NUMER KAT.	SZT.
1	HYDRAULICZNY SIŁOWNIK POZIOMOWANIA KŁODY	W13025	2
2	SWORZEŃ ŁĄCZĄCY 1/2-1 3/4"	F05012-82	4
3	PODKŁADKA PŁASKA 13	F81056-1	8
4	SWORZEŃ ZABEZPIEZAJĄCY S-ZN2 5 X 20	F81043-1	4
5	ŚRUBA Z ŁBEM SZEŚCIOKĄTNYM 5/8-11 X 1 3/4"	F05009-33	4
6	PODKŁADKA SPRĘŻYSTA 17	F81058-2	4
7	PŁYTKA MOCUJĄCA HYDRAULICZNY SIŁOWNIK POZIOMOWANIA KŁODY	S13023-1	2
8	WSPORNIK MOCUJĄCY HYDRAULICZNY SIŁOWNIK POZIOMOWANIA KŁODY	S13022	2
9	SWORZEŃ MOCUJĄCY CYLINDRA	S09251	2
10	ZAWLECZKA, 3/16 X 1 1/2"	F05012-23	4
11	PODKŁADKA PŁASKA 28	F81061-1	4
12	CYLINDER HYDRAULICZNY	014482	2
	Zestaw uszczelek siłownika hydraulicznego 1 1/2" x 6"	014547	1
13	ŚRUBA Z ŁBEM SZEŚCIOKĄTNYM 1-8 X 3 1/4 GR 5	F05009-51	2
14	NAKRĘTKA SAMOZABEZPIEZAJĄCA 1-8 Z WKŁADKĄ POLIAMIDOWĄ	F05010-109	2
15	ZŁĄCZKA KOLANKOWA ZEWNĘTRZNA 90°	P09143	4